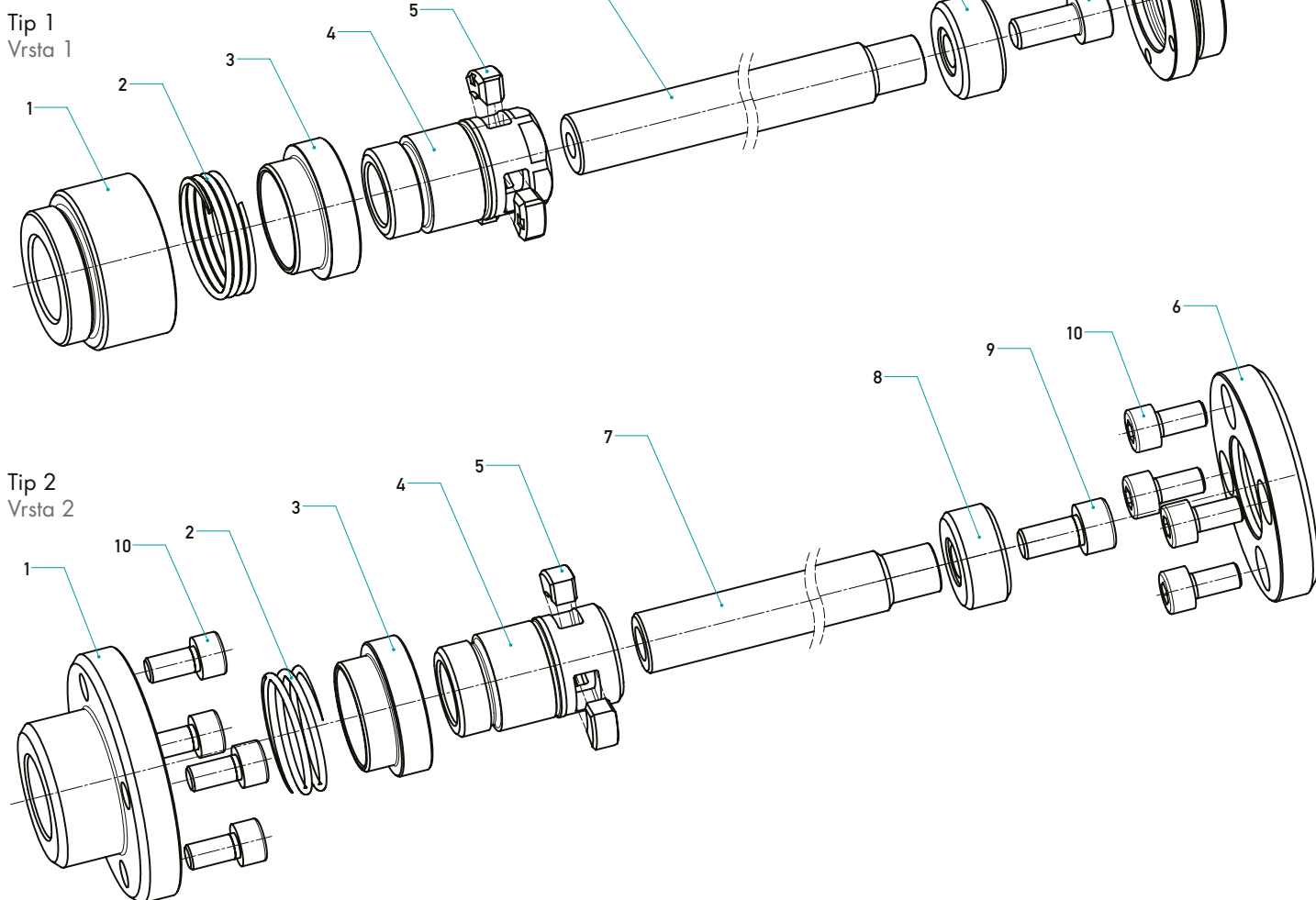




ȘNAPER ROTUND OKROGLA ZAPORNA KLJUČAVNICA



120 °C

Număr Și.	Componentă Komponent		Observație Opomba	
1	Carcasă Ohișje	1.6566 / ~61 HRC 0,5 mm adâncime 1.6566 / ~61 HRC 0,5 mm globoko	-	-
2	Arc Vzmet	1.1269	-	-
3	Bucșă Vtičnica	1.0503 nitrurat 0,3 mm adâncime 1.0503 nitriran 0,3 mm globoko	-	-
4	Suport de blocare Držalo zapora	1.3505 / ~46 HRC	-	-
5	Suport (DLC) Zapora (DLC)	1.3343 (HSS) / ~63 HRC + DLC	DLC	-
6	Flanșă Prirobnica	1.6566 / ~61 HRC 0,5 mm adâncime 1.6566 / ~61 HRC 0,5 mm globoko	-	-
7*	Tișă Palica	1.1213 / ~63 HRC 1,5 – 2 mm adâncime 1.1213 / ~63 HRC 1,5 – 2 mm globoko	DLC opțional DLC opsijsko	-
8*	Tampon Ovira	1.0503 nitrurat 0,3 mm adâncime 1.0503 nitriran 0,3 mm globoko	-	313002/DL/-* sau/ali 313002/DL/DLC*
9*	Șurub Vijak	-	inclus în livrare vključen v dobavo	-
10	Șurub Vijak	-	nu este inclus în livrare ni vključen v dobavo	40031/d1-I1

*Set de piese de schimb disponibil cu componentele 6, 8, 9 / Komplet nadomestnih delov s komponentami 6, 8, 9 na voljo: 313002/DL/