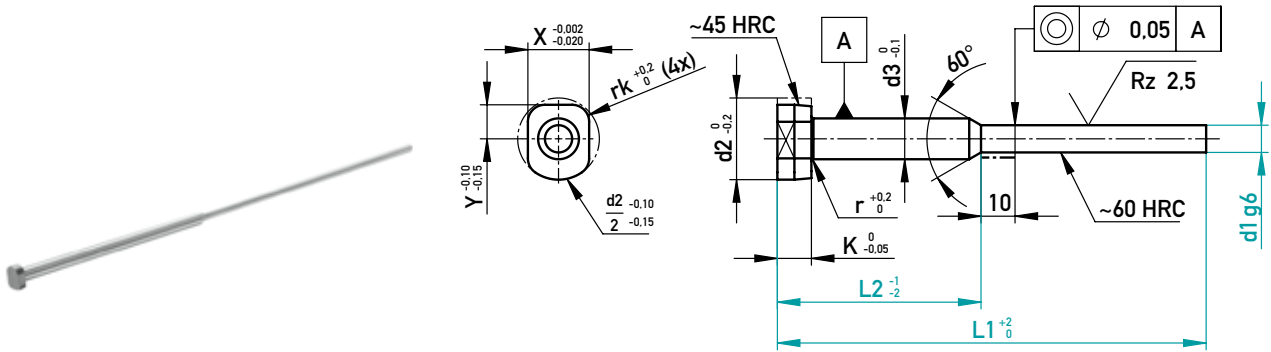


# AUSWERFERSTIFT ABGESETZT – GEHÄRTET, MIT VERDREHSICHERUNG

EJECTOR PIN SHOULDERED – HARDENED, WITH ANTI-TWIST-LOCK



## AUF EINEN BLICK

- ▶ Standardisierte Kopfform
- ▶ Einbau nur in einer Position möglich
- ▶ Umlaufende Schräge als Vorzentrierung für einfache und schnelle Montage

## AT A GLANCE

- ▶ Standardized head shape
- ▶ Fitting possible in one position only
- ▶ Circumferential bevel as pre-centring for easy and quick installation

~1.2067

r	K	d2	X	Y	rk	d3	d1	L1																	
								63	80	100	100	125	150	160	160	200	200	250	250	275	315	400			
								L2																	
								25	35	35	50	50	50	62	75	75	90	100	112	125	160	200			
0,2	2	4	3	1,5	1	2	0,6	•	•	•	•	•	•	•	•	•	•	•	•	•	•	•	•		
0,2	2	4	3	1,5	1	2	0,7	•	•	•	•	•	•	•	•	•	•	•	•	•	•	•	•		
0,2	2	4	3	1,5	1	2	0,8	•	•	•	•	•	•	•	•	•	•	•	•	•	•	•	•		
0,2	2	4	3	1,5	1	2	0,9	•	•	•	•	•	•	•	•	•	•	•	•	•	•	•	•		
0,2	2	4	3	1,5	1	2	1	•	•	•	•	•	•	•	•	•	•	•	•	•	•	•	•		
0,2	2	4	3	1,5	1	2	1,1	•	•	•	•	•	•	•	•	•	•	•	•	•	•	•	•		
0,2	2	4	3	1,5	1	2	1,2	•	•	•	•	•	•	•	•	•	•	•	•	•	•	•	•		
0,2	2	4	3	1,5	1	2	1,3	•	•	•	•	•	•	•	•	•	•	•	•	•	•	•	•		
0,2	2	4	3	1,5	1	2	1,4	•	•	•	•	•	•	•	•	•	•	•	•	•	•	•	•		
0,3	3	6	4	2,5	1,5	3	1,5	•	•	•	•	•	•	•	•	•	•	•	•	•	•	•	•		
0,3	3	6	4	2,5	1,5	3	1,6	•	•	•	•	•	•	•	•	•	•	•	•	•	•	•	•		
0,3	3	6	4	2,5	1,5	3	1,7	•	•	•	•	•	•	•	•	•	•	•	•	•	•	•	•		
0,3	3	6	4	2,5	1,5	3	1,8	•	•	•	•	•	•	•	•	•	•	•	•	•	•	•	•		
0,3	3	6	4	2,5	1,5	3	1,9	•	•	•	•	•	•	•	•	•	•	•	•	•	•	•	•		
0,3	3	6	4	2,5	1,5	3	2	•	•	•	•	•	•	•	•	•	•	•	•	•	•	•	•		
0,3	3	6	4	2,5	1,5	3	2,1	•	•	•	•	•	•	•	•	•	•	•	•	•	•	•	•		
0,3	3	6	4	2,5	1,5	3	2,2	•	•	•	•	•	•	•	•	•	•	•	•	•	•	•	•		
0,3	3	6	4	2,5	1,5	3	2,3	•	•	•	•	•	•	•	•	•	•	•	•	•	•	•	•		
0,3	3	6	4	2,5	1,5	3	2,4	•	•	•	•	•	•	•	•	•	•	•	•	•	•	•	•		
0,3	3	6	4	2,5	1,5	3	2,5	•	•	•	•	•	•	•	•	•	•	•	•	•	•	•	•		

✉ VS36111/d1-L1-L2