

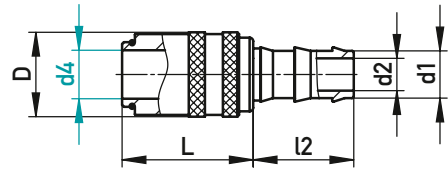
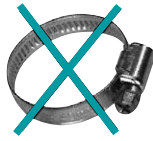


## KUPPLUNG MIT SCHNELLSTECK-SCHLAUCHTÜLLE

### HOSE COUPLER WITH QUICK CONNECTOR

#### AUF EINEN BLICK

- Verbindung Schlauch und Tülle erfolgt ohne Schlauchbinder



#### AT A GLANCE

- Connection of hose and nozzle without hose clamp

Öl/Oil 200°C, Wasser/Water 150°C, Luft/Air 200°C 15 bar 2.0401

bar	L	l2	D	d2	d1	d4	↙ 75801	↘ 75080
15	30,5	28	18	6	10	9	•	•
	36,5		23,5	9	13	13	•	•

passend zu Schnellsteck-Schlauch/compatible with quick connector hose: 75000

75801/d4 • 75080/d4

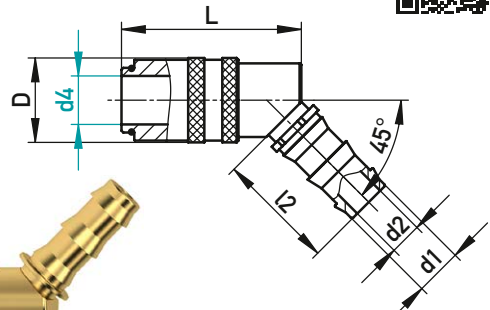
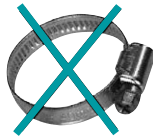


## KUPPLUNG MIT SCHNELLSTECK-SCHLAUCHTÜLLE, 45°

### HOSE COUPLER WITH QUICK CONNECTOR, 45°

#### AUF EINEN BLICK

- Verbindung Schlauch und Tülle erfolgt ohne Schlauchbinder



#### AT A GLANCE

- Connection of hose and nozzle without hose clamp

Öl/Oil 200°C, Wasser/Water 150°C, Luft/Air 200°C 15 bar 2.0401

bar	L	l2	D	d2	d1	d4	↙ 75801-45	↘ 75080-45
15	42,5	33	18	6	10	9	•	•
	51		23,5	9	13	13	•	•

passend zu Schnellsteck-Schlauch/compatible with quick connector hose: 75000

75801-45/d4 • 75080-45/d4

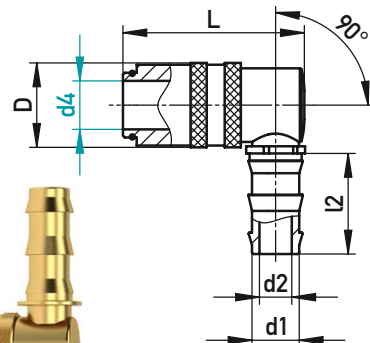


## KUPPLUNG MIT SCHNELLSTECK-SCHLAUCHTÜLLE, 90°

### HOSE COUPLER WITH QUICK CONNECTOR, 90°

#### AUF EINEN BLICK

- Verbindung Schlauch und Tülle erfolgt ohne Schlauchbinder



#### AT A GLANCE

- Connection of hose and nozzle without hose clamp

Öl/Oil 200°C, Wasser/Water 150°C, Luft/Air 200°C 15 bar 2.0401

bar	L	l2	D	d2	d1	d4	↙ 75801-90	↘ 75080-90
15	41	24	18	6	10	9	•	•
	51	28	23,5	9	13	13	•	•

passend zu Schnellsteck-Schlauch/compatible with quick connector hose: 75000

75801-90/d4 • 75080-90/d4