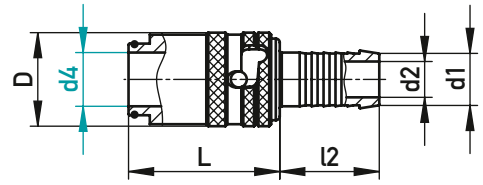




**KUPPLUNG MIT SCHLAUCHTÜLE,
MIT VERRIEGELUNGSAUTOMATIK**
HOSE COUPLER WITH AUTOMATIC BACKTACKING



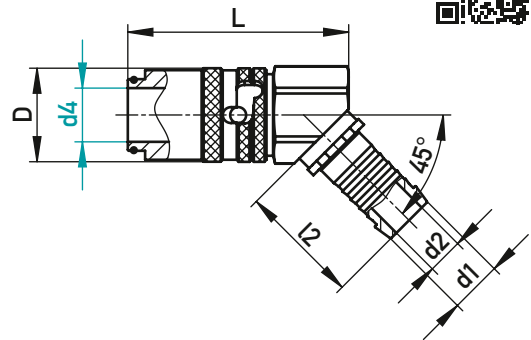
Öl/Oil 220°C, Wasser/Water 180°C, Luft/Air 220°C 15 bar 2.0401 1.4305

bar	L	l2	D	d2	d1	d4	←		→	
							70901	730901	70980	730980
15	38,5	22,5	18	6	9	9	•	•	•	•
	38	25	23,5	9	13	13	•	•	•	•

☒ 70901/d4 · ☒ 730901/d4 · ☒ 70980/d4 · ☒ 730980/d4



**KUPPLUNG MIT SCHLAUCHTÜLE, 45°,
MIT VERRIEGELUNGSAUTOMATIK**
HOSE COUPLER, 45°, WITH AUTOMATIC BACKTACKING



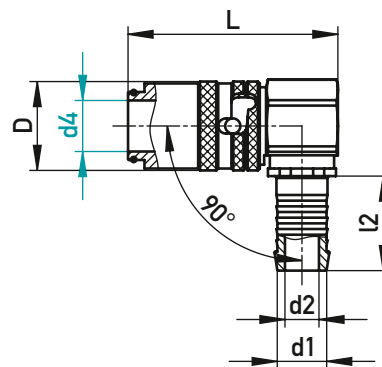
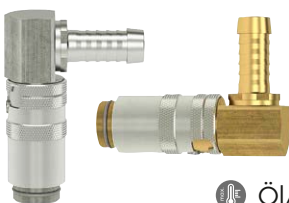
Öl/Oil 220°C, Wasser/Water 180°C, Luft/Air 220°C 15 bar 2.0401 1.4305

bar	L	l2	D	d2	d1	d4	←		→	
							70901-45	730901-45	70980-45	730980-45
15	54	22,5	18	6	9	9	•	•	•	•
	55,5	25	23,5	9	13	13	•	•	•	•

☒ 70901-45/d4 · ☒ 730901-45/d4 · ☒ 70980-45/d4 · ☒ 730980-45/d4



**KUPPLUNG MIT SCHLAUCHTÜLE, 90°,
MIT VERRIEGELUNGSAUTOMATIK**
HOSE COUPLER, 90°, WITH AUTOMATIC BACKTACKING



Öl/Oil 220°C, Wasser/Water 180°C, Luft/Air 220°C 15 bar 2.0401 1.4305

bar	L	l2	D	d2	d1	d4	←		→	
							70901-90	730901-90	70980-90	730980-90
15	56	22,5	18	6	9	9	•	•	•	•
	55,5	25	23,5	9	13	13	•	•	•	•

☒ 70901-90/d4 · ☒ 730901-90/d4 · ☒ 70980-90/d4 · ☒ 730980-90/d4