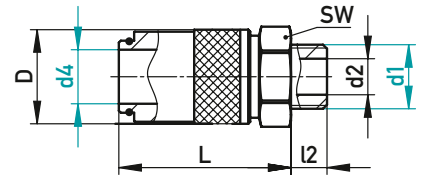




**KUPPLUNG MIT AUSSENGEWINDE – SYSTEM USA**  
 COUPLER WITH EXTERNAL THREAD – SYSTEM USA



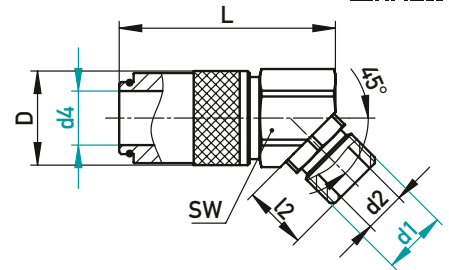
Öl/Oil 200°C, Wasser/Water 150°C, Luft/Air 200°C 15 bar 2.0401

bar	SW	L	l2	D	d2	d4	d1	71808	71807
15	17	37	9	18	6	9,4	G1/4"	•	•
							M14x1,5	•	•
	22	43		24	9	13,5	G3/8"	•	•
							M16x1,5	•	•

71808/d4-d1 • 71807/d4-d1



**KUPPLUNG MIT AUSSENGEWINDE, 45° – SYSTEM USA**  
 COUPLER WITH EXTERNAL THREAD, 45° – SYSTEM USA



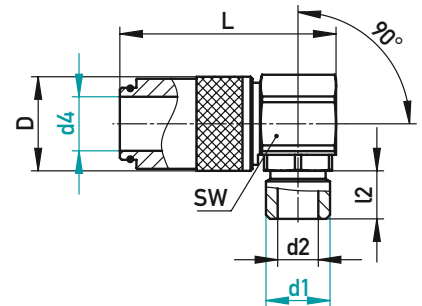
Öl/Oil 200°C, Wasser/Water 150°C, Luft/Air 200°C 15 bar 2.0401

bar	SW	L	l2	D	d2	d4	d1	71808-45	71807-45
15	17	45	9	18	6	9,4	G1/4"	•	•
							M14x1,5	•	•
	22	54		24	9	13,5	G3/8"	•	•
							M16x1,5	•	•

71808-45/d4-d1 • 71807-45/d4-d1



**KUPPLUNG MIT AUSSENGEWINDE, 90° – SYSTEM USA**  
 COUPLER WITH EXTERNAL THREAD, 90° – SYSTEM USA



Öl/Oil 200°C, Wasser/Water 150°C, Luft/Air 200°C 15 bar 2.0401

bar	SW	L	l2	D	d2	d4	d1	71808-90	71807-90
15	17	45	9	18	6	9,4	G1/4"	•	•
							M14x1,5	•	•
	22	54		24	9	13,5	G3/8"	•	•
							M16x1,5	•	•

71808-90/d4-d1 • 71807-90/d4-d1