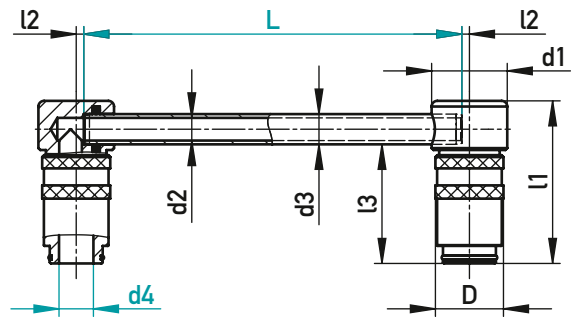




TEMPERIERBRÜCKE
TEMPERING BRIDGE



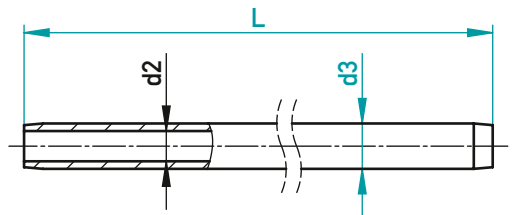
Öl/Oil 200°C, Wasser/Water 150°C, Luft/Air 200°C 15 bar 2.0401

bar	l1	l2	l3	D	d1	d2	d3	d4	L	70842	70841
15	43	2	31,5	18	20	6	8	9	250	•	•
									500	•	•
	53		38,5	23,5	26	8	10	13	250	•	•
									500	•	•

70842/d4-L · 70841/d4-L



ROHR FÜR TEMPERIERBRÜCKE
TUBE FOR TEMPERING BRIDGE



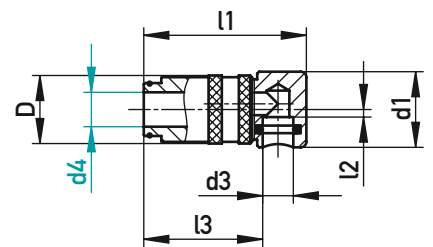
Öl/Oil 200°C, Wasser/Water 150°C, Luft/Air 200°C 15 bar 2.0401

d2	d3	L	€/1
6	8	250	•
		500	•
8	10	250	•
		500	•

70845/d3-L



KUPPLUNG FÜR TEMPERIERBRÜCKE
COUPLER FOR TEMPERING BRIDGE



Öl/Oil 200°C, Wasser/Water 150°C, Luft/Air 200°C 15 bar 2.0401

bar	l1	l2	l3	D	d1	d3	d4	70843	70844
15	43	2	31,5	18	20	8	9	•	•
	53		38,5	23,5	26	10	13	•	•

70843/d4 · 70844/d4