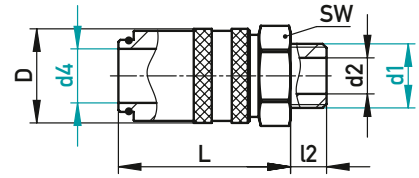




KUPPLUNG MIT AUSSENGEWINDE
COUPLER WITH EXTERNAL THREAD



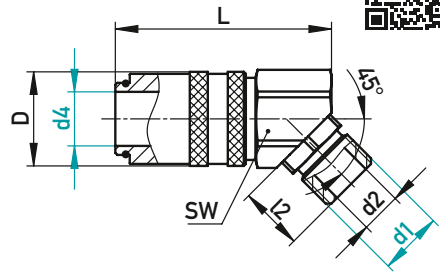
Öl/Oil 200°C, Wasser/Water 150°C, Luft/Air 200°C 15 bar 2.0401 1.4305

bar	SW	L	l2	D	d2	d4	d1	←		↗	
								70808	730808	70807	730807
15	17	39	9	18	6	9	M14x1,5 G1/4"	•	•	•	•
	19						M16x1,5	•		•	
	22	43		23,5	9	13	M16x1,5 G3/8"	•	•	•	•

☒ 70808/d4-d1 · ☒ 730808/d4-d1 · ☒ 70807/d4-d1 · ☒ 730807/d4-d1



KUPPLUNG MIT AUSSENGEWINDE, 45°
COUPLER WITH EXTERNAL THREAD, 45°



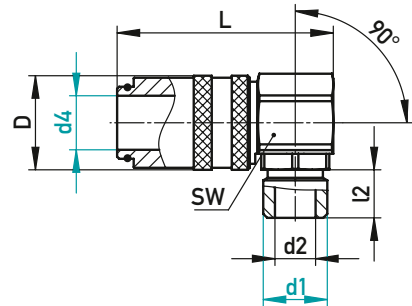
Öl/Oil 200°C, Wasser/Water 150°C, Luft/Air 200°C 15 bar 2.0401 1.4305

bar	SW	L	l2	D	d2	d4	d1	←		↗	
								70808-45	730808-45	70807-45	730807-45
15	17	47	9	18	6	9	M14x1,5 G1/4"	•	•	•	•
	19						M16x1,5	•		•	
	22	54		23,5	9	13	M16x1,5 G3/8"	•	•	•	•

☒ 70808-45/d4-d1 · ☒ 730808-45/d4-d1 · ☒ 70807-45/d4-d1 · ☒ 730807-45/d4-d1



KUPPLUNG MIT AUSSENGEWINDE, 90°
COUPLER WITH EXTERNAL THREAD, 90°



Öl/Oil 200°C, Wasser/Water 150°C, Luft/Air 200°C 15 bar 2.0401 1.4305

bar	SW	L	l2	D	d2	d4	d1	←		↗	
								70808-90	730808-90	70807-90	730807-90
15	17	47	9	18	6	9	M14x1,5 G1/4"	•	•	•	•
	19						M16x1,5	•		•	
	22	54		23,5	9	13	M16x1,5 G3/8"	•	•	•	•

☒ 70808-90/d4-d1 · ☒ 730808-90/d4-d1 · ☒ 70807-90/d4-d1 · ☒ 730807-90/d4-d1