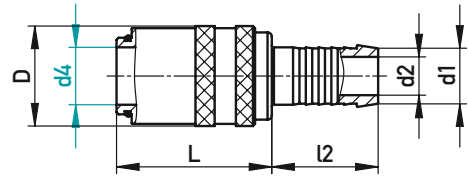




**KUPPLUNG MIT SCHLAUCHTÜLLE**  
HOSE COUPLER



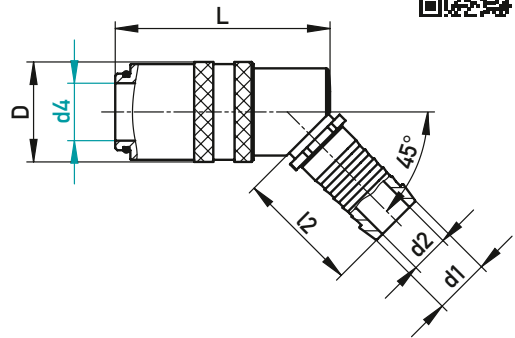
Öl/Oil 200°C, Wasser/Water 150°C, Luft/Air 200°C 15 bar 2.0401 1.4305

bar	L	l2	D	d2	d1	d4	←		→	
							70801	730801	70080	730080
15	30,5	22,5	18	6	9	9	•	•	•	•
	36,5	25	23,5	9	13	13	•	•	•	•

☒ 70801/d4 • ☒ 730801/d4 • ☒ 70080/d4 • ☒ 730080/d4



**KUPPLUNG MIT SCHLAUCHTÜLLE, 45°**  
HOSE COUPLER, 45°



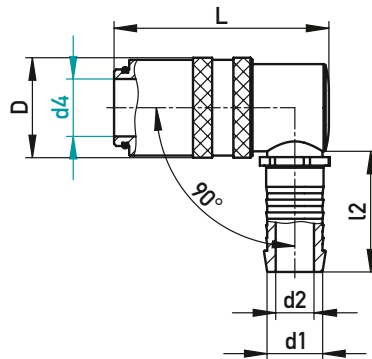
Öl/Oil 200°C, Wasser/Water 150°C, Luft/Air 200°C 15 bar 2.0401 1.4305

bar	L	l2	D	d2	d1	d4	←		→	
							70801-45	730801-45	70080-45	730080-45
15	42,5	22,5	18	6	9	9	•	•	•	•
	51	30	23,5	9	13	13	•	•	•	•

☒ 70801-45/d4 • ☒ 730801-45/d4 • ☒ 70080-45/d4 • ☒ 730080-45/d4



**KUPPLUNG MIT SCHLAUCHTÜLLE, 90°**  
HOSE COUPLER, 90°



Öl/Oil 200°C, Wasser/Water 150°C, Luft/Air 200°C 15 bar 2.0401 1.4305

bar	L	l2	D	d2	d1	d4	←		→	
							70801-90	730801-90	70080-90	730080-90
15	42,5	22,5	18	6	9	9	•	•	•	•
	51	30	23,5	9	13	13	•	•	•	•

☒ 70801-90/d4 • ☒ 730801-90/d4 • ☒ 70080-90/d4 • ☒ 730080-90/d4