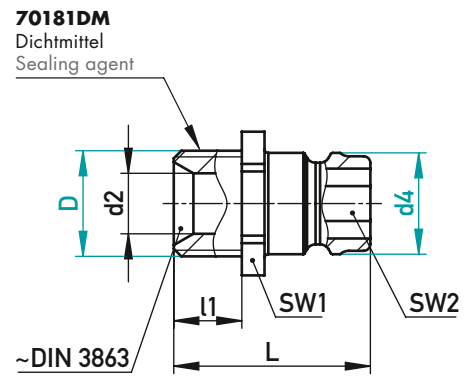
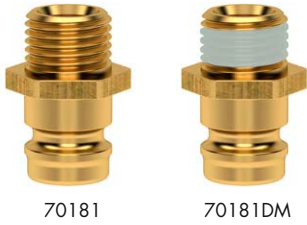




# ANSCHLUSSNIPPEL MIT INNENSECHSKANT

## FITTING WITH HEXAGON SOCKET



Öl/Oil 200°C, Wasser/Water 150°C, Luft/Air 200°C 15 bar 2.0401

L	l1	SW1	SW2	d2	d4	D	70181	mit Dichtmittel with sealing agent
							70181DM	70181DM
24	7	11	5	5	9	M10x1	•	•
						G1/8"	•	•
26	9	15				M14x1,5	•	•
						G1/4"	•	•
26	9	17	8	8	13	M14x1,5	•	•
						G1/4"	•	•

☒ 70181/d4-D • ☒ 70181DM/d4-D