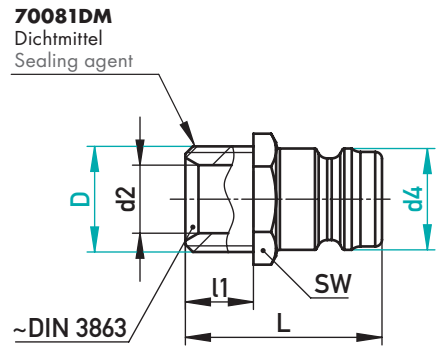
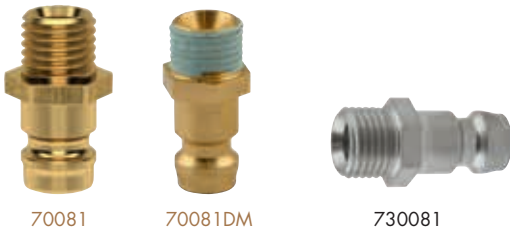




ANSCHLUSSNIPPEL
FITTING



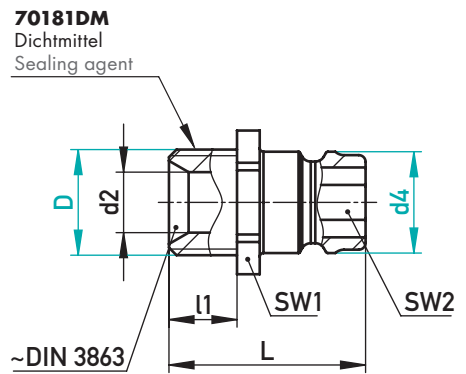
2.0401 1.4305

L	l1	SW	d2	d4	D	70081	mit Dichtmittel with sealing agent		nichtrostend stainless steel	
							70081DM	730081		
24	7	11	4,5	9	M8x0,75	•	•	•	•	
					M9x1	•	•	•		
					M10x1	•	•	•		
					M11x1	•	•	•		
26	9	15	6,5	13	G1/8"	•	•	•		
					M14x1,5	•	•	•		
					G1/4"	•	•	•		
27		17			G3/8"	•	•	•		
24	7	15	6,5	13	M10x1	•	•	•		
					M14x1,5	•	•	•		
26	9	15	9	13	G1/4"	•	•	•		
					M16x1,5	•	•	•		
31	12	22	9	13	G3/8"	•	•	•		
					G1/2"	•	•	•		

☒ 70081/d4-D • ☒ 70081DM/d4-D • ☒ 730081/d4-D



ANSCHLUSSNIPPEL MIT INNENSECHSKANT
FITTING WITH HEXAGON SOCKET



2.0401

L	l1	SW1	SW2	d2	d4	D	70181	mit Dichtmittel with sealing agent	
								70181DM	
24	7	11	5	5	9	M10x1	•	•	
						G1/8"	•	•	
26	9	15	8	8	13	M14x1,5	•	•	
						G1/4"	•	•	
26	9	17	8	8	13	M14x1,5	•	•	
						G1/4"	•	•	

☒ 70181/d4-D • ☒ 70181DM/d4-D