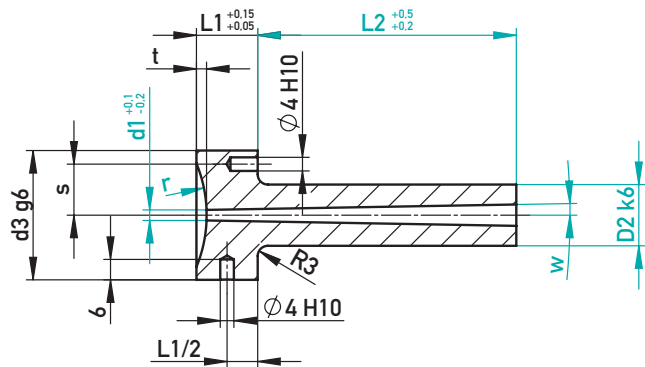




ANGIESSBUCHSE MIT RADIUS

SPRUE BUSHING WITH RADIUS



1.2826

t	s	d3	L1	D2	L2	d1	w	€/1	
								r	
								15,5	40
1,5	11	28	13	12	27	2,5 / 3,5	0,5°	•	•
					36	2,5 / 3,5		•	•
					46	2,5 / 3,5		•	•
					56	2,5 / 3,5		•	•
					66	2,5 / 3,5		•	•
					76	2,5 / 3,5		•	•

t	s	d3	L1	D2	L2	d1	w	€/1	
								r	
								15,5	40
3	15	38	18	18	46	3 / 4	0,5°	•	•
					56	3 / 4		•	•
					66	3 / 4		•	•
					76	3 / 4		•	•
					86	3 / 4		•	•
					96	3 / 4		•	•
					116	3 / 4		•	•
					136	3 / 4		•	•

t	s	d3	L1	D2	L2	d1	w	€/1	
								r	
								15,5	40
1,5	11	28	13	12	22	2,5 / 3 / 3,5	1°	•	•
					27	2,5 / 3 / 3,5		•	•
					36	2,5 / 3 / 3,5		•	•
					46	2,5 / 3 / 3,5		•	•
					56	2,5 / 3 / 3,5		•	•
					66	2,5 / 3 / 3,5		•	•
					76	2,5 / 3 / 3,5		•	•
3	15	38	18	18	27	3 / 4		•	•
					36	3 / 4		•	•
					46	3 / 4		•	•
					56	3 / 4		•	•
					66	3 / 4		•	•
					76	3 / 4		•	•
					86	3 / 4		•	•
					96	3 / 4		•	•
					116	3 / 4		•	•
					136	3 / 4		•	•

t	s	d3	L1	D2	L2	d1	w	€/1	
								r	
								15,5	40
3	20	48	23	24	46	5	1°	•	•
					56	5		•	•
					66	5		•	•
					76	5		•	•
					86	5		•	•
					96	5		•	•
					116	5		•	•
					136	5		•	•
					156	5		•	•

t	s	d3	L1	D2	L2	d1	w	€/1	
								r	
								15,5	40
3	15	38	18	18	27	3,5 / 4,5	1,5°	•	•
					36	3,5 / 4,5		•	•
					46	3,5 / 4,5		•	•
					56	3,5 / 4,5		•	•
					76	3,5 / 4,5		•	•
					96	3,5 / 4,5		•	•

t	s	d3	L1	D2	L2	d1	w	€/1	
								r	
								15,5	40
3	20	48	23	24	46	4,5	1,5°	•	•
					56	4,5 / 6,5		•	•
					76	4,5 / 6,5		•	•
					96	4,5		•	•

☒ 62468/D2-L2-d1-r-w