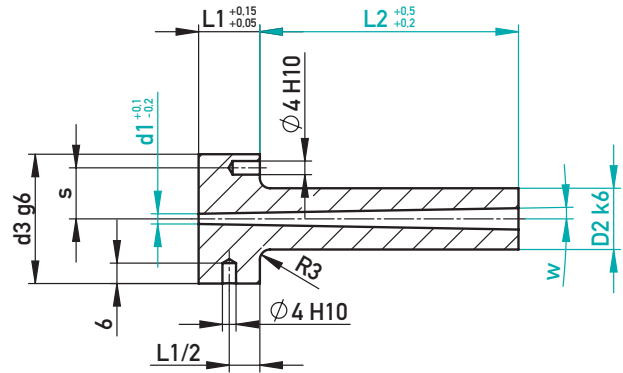




**ANGIESSBUCHSE OHNE RADIUS**  
 SPRUE BUSHING WITHOUT RADIUS



1.2826

s	d3	L1	D2	L2	d1	w	€/1
							r=0
11	28	13	12	22	2,5	0,5°	•
				27	2,5 / 3,5		•
				36	2,5 / 3,5		•
				46	2,5 / 3,5		•
				56	2,5 / 3,5		•
				66	2,5 / 3,5		•
76	2,5 / 3,5	•					

s	d3	L1	D2	L2	d1	w	€/1
							r=0
15	38	18	18	46	3 / 4	0,5°	•
				56	3 / 4		•
				66	3 / 4		•
				76	3 / 4		•
				86	3 / 4		•
				96	3 / 4		•
				116	3 / 4		•
				136	3 / 4		•

s	d3	L1	D2	L2	d1	w	€/1
							r=0
11	28	13	12	22	2,5 / 3 / 3,5	1°	•
				27	2,5 / 3 / 3,5		•
				36	2,5 / 3 / 3,5		•
				46	2,5 / 3 / 3,5		•
				56	2,5 / 3 / 3,5		•
				66	2,5 / 3 / 3,5		•
15	38	18	18	27	3 / 4	•	
				36	3 / 4		
				46	3 / 4		
				56	3 / 4		
				66	3 / 4		
				76	3 / 4		
				86	3 / 4		
				96	3 / 4		
				116	3 / 4		
				136	3 / 4		

s	d3	L1	D2	L2	d1	w	€/1
							r=0
20	48	23	24	46	5	1°	•
				56	5		•
				66	5		•
				76	5		•
				86	5		•
				96	5		•
				116	5		•
				136	5		•

s	d3	L1	D2	L2	d1	w	€/1
							r=0
15	38	18	18	27	3,5 / 4,5	1,5°	•
				36	3,5 / 4,5		•
				46	3,5 / 4,5		•
				56	3,5 / 4,5		•
				76	3,5 / 4,5		•
96	3,5 / 4,5	•					

s	d3	L1	D2	L2	d1	w	€/1
							r=0
20	48	23	24	46	4,5	1,5°	•
				56	4,5 / 6,5		•
				76	4,5 / 6,5		•
				96	4,5		•
				136	4,5		•

62408/D2-L2-d1-w