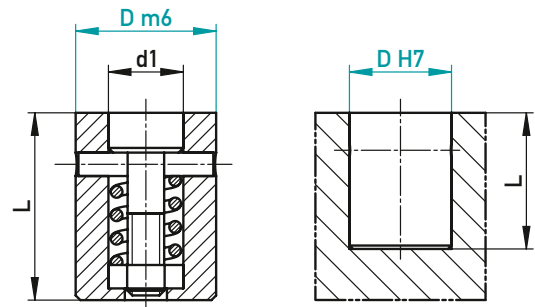
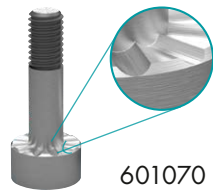




KENNZEICHNUNGSSTEMPEL MIT RASTFUNKTION

MARKING STAMP WITH LATCHING FUNCTION

Austauschbar mit 600101 / Interchangeable with 600101



AUF EINEN BLICK

- ▶ Rastfunktion für präzises Einstellen und erhöhte Prozesssicherheit
- ▶ Kein ungewolltes Verstellen des Stelleinsatzes
- ▶ Ohne Höhenverstellung
- ▶ Geringe Einbautiefe
- ▶ Schneller Einbau durch Einpressen (Übergangspassung)
- ▶ Gravur spiegelbildlich vertieft
- ▶ Passender Stelleinsatz Typ 601070

AT A GLANCE

- ▶ Latching function for precise adjustment and increased process reliability
- ▶ No unintended adjustment of the adjustable insert
- ▶ Without vertical adjustment
- ▶ Low installation depth
- ▶ Fast fitting through press fit (transition fit)
- ▶ Engraving inversely recessed
- ▶ Matching insert type 601070

1.4034 gehärtet (hardened)

D	Ø 3	Ø 4	Ø 5	Ø 6	Ø 8	Ø 10	Ø 12
L	4	5	8	8	10	12	14
d1	1,5	2,1	2,6	3,2	4,2	5	6,2

Typ/Type	D								☒
	3	4	5	6	8	10	12		
01 Monate + Jahr Months + Year	•	•	•	•	•	•	•	601101/01/D-Jahr 601101/01/D-Year	
02 Monate Months	•	•	•	•	•	•	•	601101/02/D 601101/02/D	
03 Jahr + 5 Jahre Year + 5 Years	•	•	•	•	•	•	•	601101/03/D-Jahr 601101/03/D-Year	
04 Jahr + 11 Jahre Year + 11 Years	•	•	•	•	•	•	•	601101/04/D-Jahr 601101/04/D-Year	
06 Schichtstempel Shift stamp	•	•	•	•	•	•	•	601101/06/D 601101/06/D	
07 Quartal + Jahr Quarter + Year	•	•	•	•	•	•	•	601101/07/D-Jahr 601101/07/D-Year	
10 Zahlen/Numbers 0, 10, 20, 30	•	•	•	•	•	•	•	601101/10/D 601101/10/D	
11 Zahlen/Numbers 0-9	•	•	•	•	•	•	•	601101/11/D 601101/11/D	
12 Zahlen/Numbers 0, 10, 20, 30, 40, 50	•	•	•	•	•	•	•	601101/12/D 601101/12/D	
13 Ohne Gravur Without engraving	•	•	•	•	•	•	•	601101/13/D 601101/13/D	
14 Zahlen 0-9 + Jahr Numbers 0-9 + Year	•	•	•	•	•	•	•	601101/14/D-Jahr 601101/14/D-Year	
15 Buchstaben/Letters A-L	•	•	•	•	•	•	•	601101/15/D 601101/15/D	
16 Buchstaben/Letters M-X	•	•	•	•	•	•	•	601101/16/D 601101/16/D	
S Gravur auf Wunsch Engraving on request	•	•	•	•	•	•	•	601101/S/D 601101/S/D	