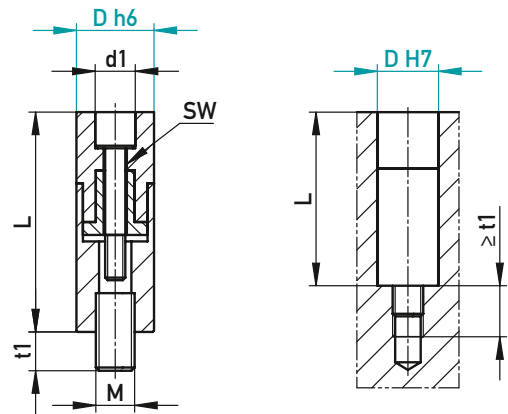




KENNZEICHNUNGSSTEMPEL
MARKING STAMP



AUF EINEN BLICK

- ▶ Ohne Höhenverstellung
- ▶ Montierbar von vorne
- ▶ Gravur spiegelbildlich vertieft
- ▶ Passender Stelleinsatz Typ 600070

AT A GLANCE

- ▶ Without vertical adjustment
- ▶ Mountable from the front
- ▶ Engraving inversely recessed
- ▶ Matching insert type 600070

1.4034 gehärtet (hardened)

D	Ø 3	Ø 4	Ø 5	Ø 6	Ø 8	Ø 10	Ø 12
L	14	14	17	17	20	20	25
d1	1,6	2,5	3,1	3,1	4,6	4,6	6,4
M	M2	M2	M3	M3	M4	M5	M6
SW	1,2	1,5	2	2	3	3	4
t1	3	3	4	4	4	5	6

Typ/Type	D							☒
	3	4	5	6	8	10	12	
01 Monate + Jahr Months + Year	•	•	•	•	•	•	•	600203/01/D-Jahr 600203/01/D-Year
02 Monate Months	•	•	•	•	•	•	•	600203/02/D 600203/02/D
03 Jahr + 5 Jahre Year + 5 Years	•	•	•	•	•	•	•	600203/03/D-Jahr 600203/03/D-Year
04 Jahr + 11 Jahre Year + 11 Years	•	•	•	•	•	•	•	600203/04/D-Jahr 600203/04/D-Year
05 Tage / Days 1-31	•	•	•	•	•	•	•	600203/05/D 600203/05/D
06 Schichtstempel Shift stamp	•	•	•	•	•	•	•	600203/06/D 600203/06/D
07 Quartal + Jahr Quarter + Year	•	•	•	•	•	•	•	600203/07/D-Jahr 600203/07/D-Year
08 Buchstaben / Letters A-M	•	•	•	•	•	•	•	600203/08/D 600203/08/D
09 Buchstaben / Letters N-Z	•	•	•	•	•	•	•	600203/09/D 600203/09/D
10 Zahlen / Numbers 0, 10, 20, 30	•	•	•	•	•	•	•	600203/10/D 600203/10/D
11 Zahlen / Numbers 0-9	•	•	•	•	•	•	•	600203/11/D 600203/11/D
12 Zahlen / Numbers 0, 10, 20, 30, 40, 50	•	•	•	•	•	•	•	600203/12/D 600203/12/D
13 Ohne Gravur Without engraving	•	•	•	•	•	•	•	600203/13/D 600203/13/D
14 Zahlen 0-9 + Jahr Numbers 0-9 + Year	•	•	•	•	•	•	•	600203/14/D-Jahr 600203/14/D-Year
S Gravur auf Wunsch Engraving on request	•	•	•	•	•	•	•	600203/S/D 600203/S/D