



**KENNZEICHNUNGSSTEMPEL**  
MARKING STAMP

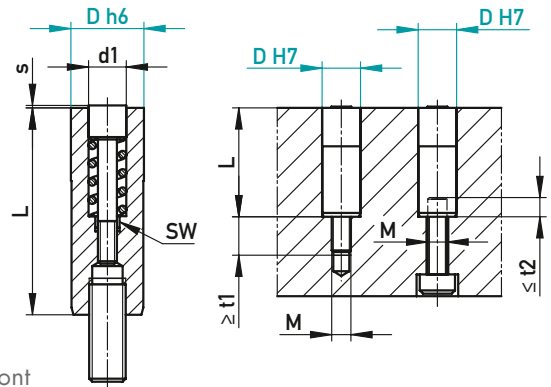


**AUF EINEN BLICK**

- ▶ Montierbar von vorne
- ▶ Gravur spiegelbildlich vertieft
- ▶ Passender Stelleinsatz Typ 600070

**AT A GLANCE**

- ▶ Mountable from the front
- ▶ Engraving inversely recessed
- ▶ Matching insert type 600070



WS gehärtet / tool steel hardened

D	Ø 4	Ø 5	Ø 6	Ø 8	Ø 10	Ø 12	Ø 16
L	14	17	17	20	20	25	33
d1	2,5	3,1	3,1	4,6	4,6	6,4	8,4
M	M2	M3	M3	M4	M5	M6	M8
SW	1,5	2	2	3	3	4	4
s	0,2	0,2	0,2	0,35	0,35	0,5	0,6
t2	3	3	3	5	5	5,5	7
t1	3,5	5,5	5,5	5,5	5,5	9	9,5

Typ/Type	D							☒
	4	5	6	8	10	12	16	
01  Monate + Jahr Months + Year	•	•	•	•	•	•	•	600201/01/D-Jahr 600201/01/D-Year
02  Monate Months	•	•	•	•	•	•	•	600201/02/D 600201/02/D
03  Jahr + 5 Jahre Year + 5 Years	•	•	•	•	•	•	•	600201/03/D-Jahr 600201/03/D-Year
04  Jahr + 11 Jahre Year + 11 Years	•	•	•	•	•	•	•	600201/04/D-Jahr 600201/04/D-Year
05  Tage / Days 1-31	•	•	•	•	•	•	•	600201/05/D 600201/05/D
06  Schichtstempel Shift stamp	•	•	•	•	•	•	•	600201/06/D 600201/06/D
07  Quartal + Jahr Quarter + Year	•	•	•	•	•	•	•	600201/07/D-Jahr 600201/07/D-Year
08  Buchstaben / Letters A-M	•	•	•	•	•	•	•	600201/08/D 600201/08/D
09  Buchstaben / Letters N-Z	•	•	•	•	•	•	•	600201/09/D 600201/09/D
10  Zahlen / Numbers 0, 10, 20, 30	•	•	•	•	•	•	•	600201/10/D 600201/10/D
11  Zahlen / Numbers 0-9	•	•	•	•	•	•	•	600201/11/D 600201/11/D
12  Zahlen / Numbers 0, 10, 20, 30, 40, 50	•	•	•	•	•	•	•	600201/12/D 600201/12/D
13  Ohne Gravur Without engraving	•	•	•	•	•	•	•	600201/13/D 600201/13/D
14  Zahlen 0-9 + Jahr Numbers 0-9 + Year	•	•	•	•	•	•	•	600201/14/D-Jahr 600201/14/D-Year
S  Gravur auf Wunsch Engraving on request	•	•	•	•	•	•	•	600201/S/D 600201/S/D