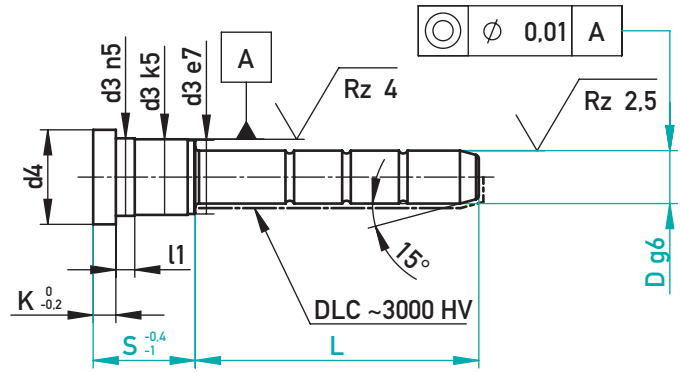




**FÜHRUNGSSÄULE OHNE ZENTRIERBUND, MIT PASSSITZ**  
 GUIDE PILLAR WITHOUT CENTRING COLLAR, WITH FITTING DIAMETER



1.7131 / ~60 HRC

K	l1	d3	d4	D	S	L	€/1	DLC - €/1
6	6	20	25	15/14	22	35	•	•
						55	•	•
						75	•	•
						95	•	•
6	8	20	25	15/14	27	35	•	•
						55	•	•
						75	•	•
						95	•	•
						115	•	•
						135	•	•
6	10	20	25	15/14	36	35	•	•
						55	•	•
						75	•	•
						95	•	•
						115	•	•
						135	•	•
6	10	20	25	15/14	46	35	•	•
						55	•	•
						75	•	•
						95	•	•
						115	•	•
						135	•	•
6	10	20	25	15/14	56	55	•	•
						75	•	•
						95	•	•
6	10	20	25	15/14	66	55	•	•
						75	•	•
						95	•	•
6	10	20	25	15/14	76	55	•	•
						75	•	•
						95	•	•
6	10	20	25	15/14	86	55	•	•
						75	•	•
						95	•	•
6	10	20	25	15/14	96	55	•	•
						75	•	•
						95	•	•
6	6	26	31	20/18	22	35	•	•
						55	•	•
						75	•	•
						95	•	•

K	l1	d3	d4	D	S	L	€/1	DLC - €/1
6	8	26	31	20/18	27	35	•	•
						55	•	•
						65	•	•
						75	•	•
						95	•	•
						115	•	•
						135	•	•
						155	•	•
						195	•	•
6	10	26	31	20/18	36	35	•	•
						55	•	•
						75	•	•
						95	•	•
						115	•	•
						135	•	•
						155	•	•
						195	•	•
						235	•	•
6	10	26	31	20/18	46	35	•	•
						55	•	•
						65	•	•
						75	•	•
						95	•	•
						115	•	•
						135	•	•
						155	•	•
						165	•	•
						195	•	•
6	10	26	31	20/18	56	35	•	•
						55	•	•
						75	•	•
						95	•	•
						115	•	•
						135	•	•
6	10	26	31	20/18	66	55	•	•
						75	•	•
						95	•	•
						115	•	•
						135	•	•
						155	•	•

☒ 551010/D-S-L · ☒ 551010DLC/D-S-L



**FÜHRUNGSSÄULE OHNE ZENTRIERBUND, MIT PASSSITZ**  
 GUIDE PILLAR WITHOUT CENTRING COLLAR, WITH FITTING DIAMETER

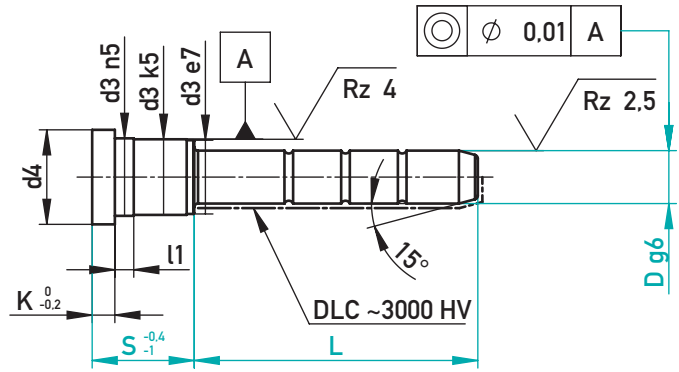
K	l1	d3	d4	D	S	L	€/1	DLC - €/1
6	10	26	31	20/18	76	55	•	•
						75	•	•
						95	•	•
						115	•	•
						135	•	•
						155	•	•
						195	•	•
6	10	26	31	20/18	86	55	•	•
						75	•	•
						95	•	•
						115	•	•
						135	•	•
						155	•	•
						195	•	•
6	10	26	31	20/18	96	55	•	•
						75	•	•
						95	•	•
						115	•	•
6	10	26	31	20/18	106	55	•	•
						75	•	•
						95	•	•
						115	•	•
6	10	26	31	20/18	116	75	•	•
						95	•	•
						115	•	•
6	8	30	35	24/22	27	35	•	•
						55	•	•
						75	•	•
						95	•	•
						115	•	•
						155	•	•
						195	•	•
6	10	30	35	24/22	36	55	•	•
						75	•	•
						95	•	•
						115	•	•
						135	•	•
						155	•	•
						195	•	•
						235	•	•
6	10	30	35	24/22	46	35	•	•
						55	•	•
						75	•	•
						95	•	•
						115	•	•
						155	•	•
						195	•	•
						235	•	•
6	10	30	35	24/22	56	55	•	•
						75	•	•
						95	•	•
						115	•	•
						155	•	•
						195	•	•

K	l1	d3	d4	D	S	L	€/1	DLC - €/1
6	10	30	35	24/22	66	55	•	•
						75	•	•
						95	•	•
						115	•	•
6	10	30	35	24/22	76	55	•	•
						75	•	•
						95	•	•
						115	•	•
6	10	30	35	24/22	86	55	•	•
						75	•	•
						95	•	•
						115	•	•
						135	•	•
						155	•	•
						195	•	•
6	10	30	35	24/22	96	55	•	•
						75	•	•
						95	•	•
						115	•	•
						135	•	•
						155	•	•
						195	•	•
6	10	30	35	24/22	106	75	•	•
						95	•	•
						115	•	•
						135	•	•
						155	•	•
						195	•	•
6	10	30	35	24/22	116	75	•	•
						95	•	•
						115	•	•
						135	•	•
						155	•	•
						195	•	•
6	10	30	35	24/22	136	95	•	•
						115	•	•
						135	•	•
						155	•	•
6	10	30	35	24/22	156	115	•	•
						155	•	•
6	10	42	47	32/30	36	55	•	•
						75	•	•
						95	•	•
						115	•	•
						155	•	•
						195	•	•
6	10	42	47	32/30	46	55	•	•
						75	•	•
						95	•	•
						115	•	•
						155	•	•
						195	•	•
						235	•	•





**FÜHRUNGSSÄULE OHNE ZENTRIERBUND, MIT PASSSITZ**  
 GUIDE PILLAR WITHOUT CENTRING COLLAR, WITH FITTING DIAMETER



1.7131 / ~60 HRC

K	l1	d3	d4	D	S	L	€/1	DLC - €/1
6	10	42	47	32/30	56	55	•	•
						75	•	•
						95	•	•
						115	•	•
						135	•	•
						155	•	•
						175	•	•
						195	•	•
6	10	42	47	32/30	66	55	•	•
						75	•	•
						95	•	•
						115	•	•
						135	•	•
						155	•	•
						175	•	•
						195	•	•
6	10	42	47	32/30	76	55	•	•
						75	•	•
						95	•	•
						115	•	•
						135	•	•
						155	•	•
						195	•	•
6	10	42	47	32/30	86	75	•	•
						95	•	•
						115	•	•
						135	•	•
						155	•	•
						195	•	•
6	10	42	47	32/30	96	55	•	•
						75	•	•
						95	•	•
						115	•	•
						135	•	•
						155	•	•
						195	•	•
6	10	42	47	32/30	106	75	•	•
						95	•	•
						115	•	•
						155	•	•
						195	•	•

K	l1	d3	d4	D	S	L	€/1	DLC - €/1
6	10	42	47	32/30	116	75	•	•
						95	•	•
						115	•	•
						135	•	•
						155	•	•
6	10	42	47	32/30	136	95	•	•
						115	•	•
						135	•	•
						155	•	•
						195	•	•
6	10	42	47	32/30	176	115	•	•
						135	•	•
						155	•	•
						175	•	•
						195	•	•
6	10	42	47	32/30	196	115	•	•
						135	•	•
						155	•	•
						195	•	•
10	10	54	59	42/40	56	75	•	•
						95	•	•
						115	•	•
						135	•	•
						155	•	•
						195	•	•
10	10	54	59	42/40	66	75	•	•
						95	•	•
						115	•	•
						135	•	•
						155	•	•
10	10	54	59	42/40	76	75	•	•
						95	•	•
						115	•	•
						135	•	•
						155	•	•
10	10	54	59	42/40	86	75	•	•
						95	•	•
						115	•	•
						135	•	•
						155	•	•

☒ 551010/D-S-L · ☒ 551010DLC/D-S-L



## FÜHRUNGSSÄULE OHNE ZENTRIERBUND, MIT PASSSITZ

GUIDE PILLAR WITHOUT CENTRING COLLAR, WITH FITTING DIAMETER

K	l1	d3	d4	D	S	L	€/1	DLC - €/1
10	10	54	59	42/40	96	75	•	•
						95	•	•
						115	•	•
						135	•	•
						155	•	•
10	10	54	59	42/40	106	75	•	•
						95	•	•
						115	•	•
						155	•	•
						195	•	•
10	10	54	59	42/40	116	75	•	•
						95	•	•
						115	•	•
						135	•	•
						155	•	•
						195	•	•
10	10	54	59	42/40	136	95	•	•
						115	•	•
						135	•	•
						155	•	•
						195	•	•
						215	•	•
10	10	54	59	42/40	156	115	•	•
						135	•	•
						155	•	•
						195	•	•
						215	•	•
						245	•	•
10	10	54	59	42/40	176	115	•	•
						135	•	•
						155	•	•
						175	•	•
						195	•	•

K	l1	d3	d4	D	S	L	€/1	DLC - €/1
10	10	54	59	42/40	196	115	•	•
						135	•	•
						155	•	•
						195	•	•
						235	•	•
10	10	54	59	42/40	216	195	•	•
						215	•	•
10	10	54	59	42/40	246	165	•	•
						215	•	•
						245	•	•
10	10	54	59	42/40	256	215	•	•
						255	•	•
10	10	66	71	52/50	96	115	•	•
						135	•	•
						155	•	•
10	10	66	71	52/50	116	115	•	•
						135	•	•
						155	•	•
						175	•	•
						195	•	•
10	10	66	71	52/50	136	135	•	•
						155	•	•
						175	•	•
						195	•	•
10	10	66	71	52/50	156	135	•	•
						155	•	•
						175	•	•
						195	•	•
10	10	66	71	52/50	196	155	•	•
						175	•	•
						195	•	•

☒ 551010/D-S-L · ☒ 551010DLC/D-S-L