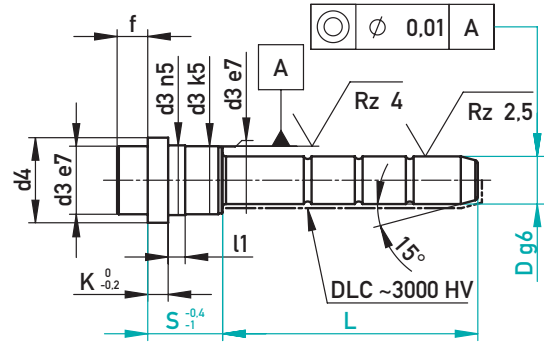




FÜHRUNGSSÄULE MIT ZENTRIERBUND, MIT PASSSITZ
GUIDE PILLAR WITH CENTRING COLLAR, WITH FITTING DIAMETER



1.7131 / ~60 HRC

f	K	l1	d3	d4	D	S	L	€/1	DLC - €/1
9	6	5	20	25	15/14	17	35	•	•
							55	•	•
							75	•	•
9	6	6	20	25	15/14	22	25	•	•
							30	•	•
							35	•	•
							50	•	•
							55	•	•
							75	•	•
							95	•	•
							115	•	•
							135	•	•
9	6	8	20	25	15/14	27	25	•	•
							30	•	•
							35	•	•
							45	•	•
							55	•	•
							65	•	•
							75	•	•
							95	•	•
							115	•	•
							135	•	•
							155	•	•
9	6	10	20	25	15/14	36	25	•	•
							35	•	•
							55	•	•
							75	•	•
							95	•	•
							115	•	•
							135	•	•
							155	•	•
9	6	10	20	25	15/14	46	35	•	•
							45	•	•
							55	•	•
							65	•	•
							75	•	•
							95	•	•
							115	•	•
							135	•	•
9	6	10	20	25	15/14	56	35	•	•
							55	•	•
							75	•	•
							95	•	•
							115	•	•
							135	•	•

f	K	l1	d3	d4	D	S	L	€/1	DLC - €/1
9	6	10	20	25	15/14	66	35	•	•
							55	•	•
							65	•	•
							75	•	•
							95	•	•
							115	•	•
9	6	10	20	25	15/14	76	55	•	•
							75	•	•
							95	•	•
9	6	10	20	25	15/14	86	55	•	•
							75	•	•
							95	•	•
9	6	10	20	25	15/14	96	55	•	•
							75	•	•
							95	•	•
9	6	6	26	31	20/18	22	35	•	•
							55	•	•
							75	•	•
							95	•	•
							115	•	•
9	6	8	26	31	20/18	27	35	•	•
							45	•	•
							55	•	•
							65	•	•
							75	•	•
							85	•	•
							95	•	•
							115	•	•
							135	•	•
							155	•	•
							195	•	•
9	6	10	26	31	20/18	36	35	•	•
							55	•	•
							75	•	•
							95	•	•
							115	•	•
							135	•	•
							155	•	•
							165	•	•
							195	•	•
							235	•	•

☒ 551000/D-S-L · ☒ 551000DLC/D-S-L



FÜHRUNGSSÄULE MIT ZENTRIERBUND, MIT PASSSITZ
 GUIDE PILLAR WITH CENTRING COLLAR, WITH FITTING DIAMETER

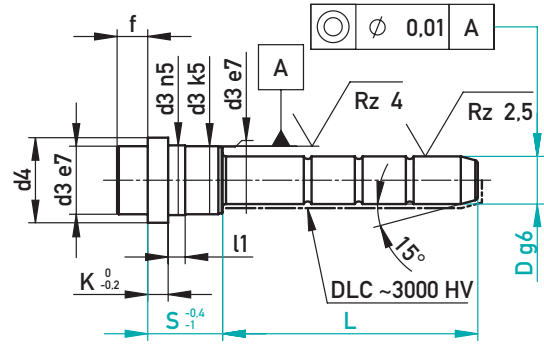
f	K	l1	d3	d4	D	S	L	€/1	DLC – €/1
9	6	10	26	31	20/18	46	35	•	•
							45	•	•
							55	•	•
							65	•	•
							75	•	•
							85	•	•
							95	•	•
							105	•	•
							115	•	•
							135	•	•
							155	•	•
							165	•	•
							195	•	•
							235	•	•
9	6	10	26	31	20/18	56	35	•	•
							55	•	•
							75	•	•
							95	•	•
							115	•	•
							135	•	•
							155	•	•
							195	•	•
9	6	10	26	31	20/18	66	35	•	•
							55	•	•
							75	•	•
							95	•	•
							115	•	•
							135	•	•
							155	•	•
							195	•	•
9	6	10	26	31	20/18	76	55	•	•
							75	•	•
							95	•	•
							115	•	•
							135	•	•
							155	•	•
							195	•	•
9	6	10	26	31	20/18	86	55	•	•
							75	•	•
							95	•	•
							115	•	•
							135	•	•
							155	•	•
							195	•	•
9	6	10	26	31	20/18	96	55	•	•
							75	•	•
							95	•	•
							115	•	•
							135	•	•
							155	•	•
							195	•	•
9	6	10	26	31	20/18	106	55	•	•
							75	•	•
							95	•	•
							115	•	•

f	K	l1	d3	d4	D	S	L	€/1	DLC – €/1
9	6	10	26	31	20/18	116	75	•	•
							95	•	•
							115	•	•
9	6	6	30	35	24/22	22	35	•	•
							55	•	•
							75	•	•
							95	•	•
							115	•	•
9	6	8	30	35	24/22	27	35	•	•
							45	•	•
							55	•	•
							65	•	•
							75	•	•
							85	•	•
							95	•	•
							105	•	•
							115	•	•
							125	•	•
							155	•	•
							195	•	•
							235	•	•
9	6	10	30	35	24/22	36	35	•	•
							55	•	•
							75	•	•
							95	•	•
							115	•	•
							135	•	•
							155	•	•
							165	•	•
							195	•	•
							235	•	•
							275	•	•
9	6	10	30	35	24/22	46	35	•	•
							45	•	•
							55	•	•
							65	•	•
							75	•	•
							85	•	•
							95	•	•
							115	•	•
							135	•	•
							155	•	•
							195	•	•
							235	•	•
9	6	10	30	35	24/22	56	35	•	•
							55	•	•
							75	•	•
							95	•	•
							115	•	•
							155	•	•
							195	•	•

☒ 551000/D-S-L · ☒ 551000DLC/D-S-L



FÜHRUNGSSÄULE MIT ZENTRIERBUND, MIT PASSSITZ
 GUIDE PILLAR WITH CENTRING COLLAR, WITH FITTING DIAMETER



1.7131 / ~60 HRC

f	K	l1	d3	d4	D	S	L	€/1	DLC - €/1
9	6	10	30	35	24/22	66	35	•	•
							55	•	•
							75	•	•
							95	•	•
							115	•	•
							155	•	•
							195	•	•
9	6	10	30	35	24/22	76	55	•	•
							75	•	•
							95	•	•
							115	•	•
							135	•	•
							155	•	•
9	6	10	30	35	24/22	86	55	•	•
							75	•	•
							95	•	•
							115	•	•
							135	•	•
							155	•	•
							195	•	•
							235	•	•
9	6	10	30	35	24/22	96	55	•	•
							75	•	•
							95	•	•
							115	•	•
							135	•	•
							155	•	•
							195	•	•
							235	•	•
9	6	10	30	35	24/22	106	75	•	•
							95	•	•
							115	•	•
							135	•	•
							155	•	•
							195	•	•
9	6	10	30	35	24/22	116	75	•	•
							95	•	•
							115	•	•
							135	•	•
							155	•	•
							195	•	•
							235	•	•

f	K	l1	d3	d4	D	S	L	€/1	DLC - €/1
9	6	10	30	35	24/22	136	95	•	•
							115	•	•
							135	•	•
							155	•	•
9	6	10	30	35	24/22	156	115	•	•
							155	•	•
9	6	10	42	47	32/30	36	55	•	•
							75	•	•
							95	•	•
							115	•	•
							155	•	•
							195	•	•
							235	•	•
							275	•	•
9	6	10	42	47	32/30	46	55	•	•
							75	•	•
							85	•	•
							95	•	•
							115	•	•
							125	•	•
							155	•	•
							195	•	•
							235	•	•
							275	•	•
9	6	10	42	47	32/30	56	55	•	•
							75	•	•
							95	•	•
							115	•	•
							135	•	•
							155	•	•
							175	•	•
							195	•	•
							235	•	•
							275	•	•
							295	•	•

☒ 551000/D-S-L · ☒ 551000DLC/D-S-L



FÜHRUNGSSÄULE MIT ZENTRIERBUND, MIT PASSSITZ
 GUIDE PILLAR WITH CENTRING COLLAR, WITH FITTING DIAMETER

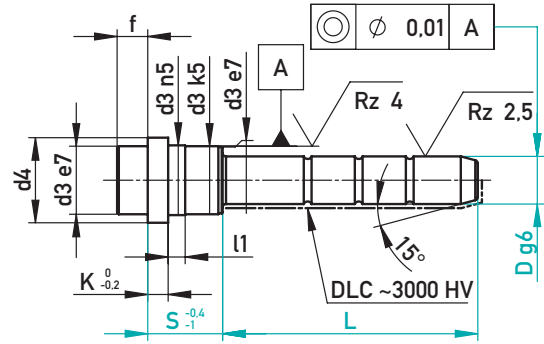
f	K	l1	d3	d4	D	S	L	€/1	DLC - €/1
9	6	10	42	47	32/30	66	55	•	•
							75	•	•
							95	•	•
							115	•	•
							135	•	•
							155	•	•
							175	•	•
							195	•	•
							235	•	•
							275	•	•
							295	•	•
9	6	10	42	47	32/30	76	55	•	•
							75	•	•
							95	•	•
							115	•	•
							135	•	•
							155	•	•
							195	•	•
							235	•	•
9	6	10	42	47	32/30	86	55	•	•
							75	•	•
							95	•	•
							115	•	•
							135	•	•
							155	•	•
							195	•	•
							225	•	•
							235	•	•
9	6	10	42	47	32/30	96	55	•	•
							75	•	•
							95	•	•
							115	•	•
							135	•	•
							155	•	•
							195	•	•
9	6	10	42	47	32/30	106	75	•	•
							95	•	•
							115	•	•
							155	•	•
							195	•	•
9	6	10	42	47	32/30	116	75	•	•
							95	•	•
							115	•	•
							135	•	•
							155	•	•
							195	•	•
9	6	10	42	47	32/30	136	95	•	•
							115	•	•
							135	•	•
							155	•	•
							195	•	•

f	K	l1	d3	d4	D	S	L	€/1	DLC - €/1
9	6	10	42	47	32/30	156	95	•	•
							115	•	•
							135	•	•
							155	•	•
							195	•	•
							235	•	•
9	6	10	42	47	32/30	176	115	•	•
							135	•	•
							155	•	•
							175	•	•
							195	•	•
9	6	10	42	47	32/30	196	115	•	•
							135	•	•
							155	•	•
							195	•	•
12	10	10	54	59	42/40	56	75	•	•
							95	•	•
							115	•	•
							135	•	•
							155	•	•
12	10	10	54	59	42/40	66	75	•	•
							95	•	•
							115	•	•
							135	•	•
							155	•	•
12	10	10	54	59	42/40	76	75	•	•
							95	•	•
							115	•	•
							135	•	•
							155	•	•
12	10	10	54	59	42/40	86	75	•	•
							95	•	•
							115	•	•
							135	•	•
							155	•	•
12	10	10	54	59	42/40	96	75	•	•
							95	•	•
							115	•	•
							135	•	•
							155	•	•
12	10	10	54	59	42/40	106	75	•	•
							95	•	•
							115	•	•
							135	•	•
							155	•	•
12	10	10	54	59	42/40	116	75	•	•
							95	•	•
							115	•	•
							135	•	•
							155	•	•
							195	•	•

☒ 551000/D-S-L · ☒ 551000DLC/D-S-L



FÜHRUNGSSÄULE MIT ZENTRIERBUND, MIT PASSSITZ
 GUIDE PILLAR WITH CENTRING COLLAR, WITH FITTING DIAMETER



1.7131 / ~60 HRC

f	K	l1	d3	d4	D	S	L	€/1	DLC - €/1
12	10	10	54	59	42/40	136	95	•	•
							115	•	•
							135	•	•
							155	•	•
							195	•	•
							215	•	•
12	10	10	54	59	42/40	156	115	•	•
							135	•	•
							155	•	•
							195	•	•
							215	•	•
							245	•	•
12	10	10	54	59	42/40	176	115	•	•
							135	•	•
							155	•	•
							175	•	•
							195	•	•
							235	•	•
12	10	10	54	59	42/40	196	115	•	•
							135	•	•
							155	•	•
							195	•	•
							235	•	•

f	K	l1	d3	d4	D	S	L	€/1	DLC - €/1
12	10	10	54	59	42/40	216	195	•	•
							215	•	•
12	10	10	54	59	42/40	236	235	•	•
12	10	10	54	59	42/40	246	165	•	•
							215	•	•
							245	•	•
12	10	10	54	59	42/40	256	215	•	•
							255	•	•
12	10	10	66	71	52/50	116	115	•	•
							135	•	•
							155	•	•
							195	•	•
12	10	10	66	71	52/50	136	115	•	•
							135	•	•
							155	•	•
							195	•	•
12	10	10	66	71	52/50	156	135	•	•
							155	•	•
							195	•	•
12	10	10	66	71	52/50	176	155	•	•
							195	•	•
12	10	10	66	71	52/50	196	155	•	•
							195	•	•
							235	•	•

☒ 551000/D-S-L · ☒ 551000DLC/D-S-L