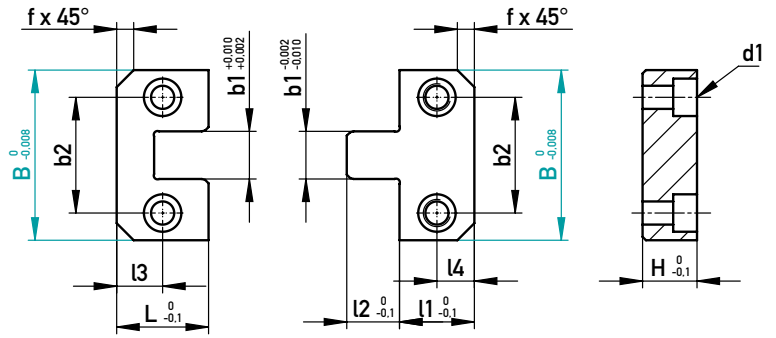
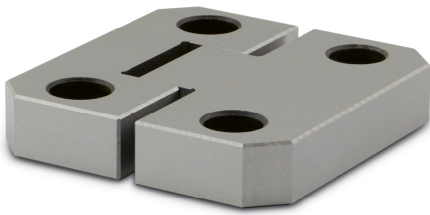


FEINZENTRIEREINHEIT, FLACH, GROSS
 PRECISION INTERLOCK, FLAT, LARGE



1.2379

40031	h2	r	k	f	d1	H	b1	b2	L	l1	l2	l3	l4	B	Typ/Type	€/1
40031/M10-25	17	9	10,6	10	11	19	35	70	45	45	20	22	22	100	100	•
40031/M10-30	16	9	10,6	10	11	25	45	84	45	45	20	22	22	125	125	•

542318/Typ

EINBAURAUM • MOUNTING SPACE

