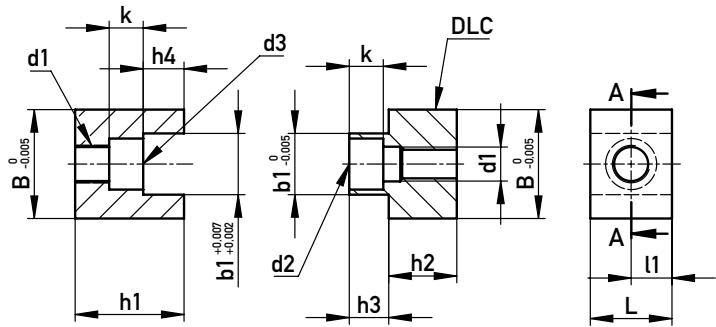




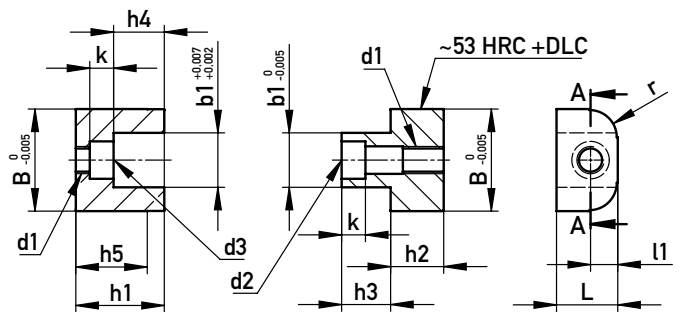
FEINZENTRIEREINHEIT
PRECISION INTERLOCK



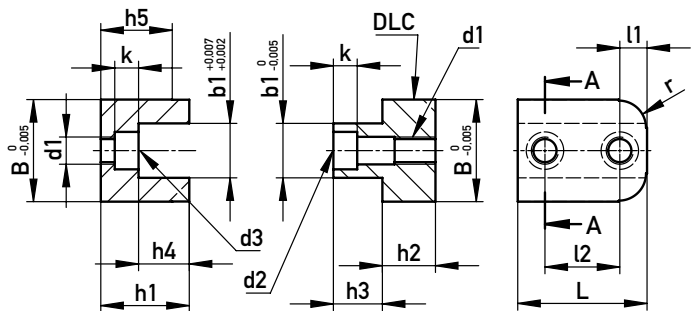
Typ 02
Type 02



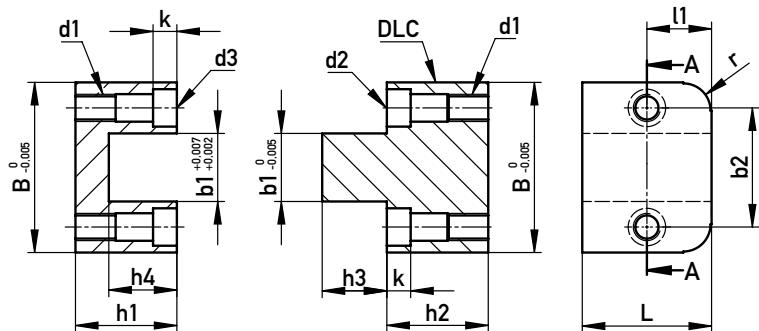
Typ 0
Type 0



Typ 05/1
Type 05/1



Typ 2/3
Type 2/3



1.2343

r	k	d1	d2	d3	b1	h1	h2	h3	h4	h5	l1	l2/b2	L	B	Typ Type	€/1
8	7	M8	40031/M6-35	40031/M6-16	16	26	15,6	14,4	14,9	21	8	-	18	30	0	•
-	5	M5	40031/M4-16	40031/M4-12	9	16	10	5,8	6	-	6	-	12	16	02	•
4,7	5	M5	40031/M4-16	40031/M4-12	9	16	10	5,8	6	-	5,4	11	22	16	05	•
8	7	M8	40031/M6-35	40031/M6-16	16	26	15,6	14,4	14,9	21	8	22	38	30	1	•
8	7	M8	40031/M6-35	40031/M6-35	20	29,8	29,8	19	20	-	19	35	38	50	2	•
8	9	M10	40031/M8-45	40031/M8-45	30	39,8	39,8	24	25	-	19	52	38	75	3	•

542051/Typ