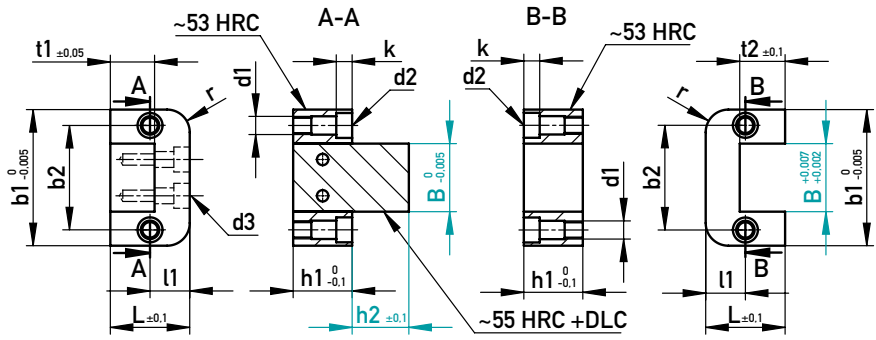




RECHTECKFÜHRUNG – DLC
SQUARE GUIDE UNIT – DLC



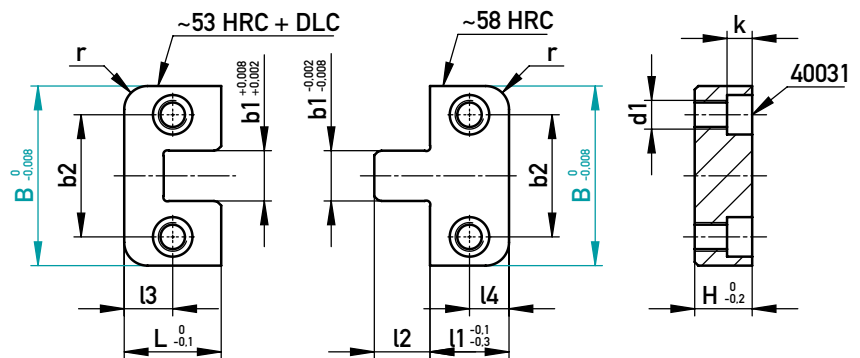
1.2343

k	d1	d2	d3	b2	l1	t2	t1	r	h1	b1	L	B	h2	€/1
7	M8	40031/M6-25	40031/M6-10	30	11	12	11,5	8	20	45	22	16	20	•
													40	•
7	M8	40031/M6-30	40031/M6-18	46	17,5	20	19,5	10	26	60	35	30	25	•
													40	•
													63	•
11	M12	40031/M10-40	40031/M10-25	74	23	26	25,5	12,5	36	100	46	48	32	•
													50	•
													63	•
													80	•

542046DLC/B-h2



FEINZENTRIEREINHEIT, FLACH
PRECISION INTERLOCK, FLAT



1.2343; 1.2379

40031	r	k	d1	H	b1	b2	L	l1	l2	l3	l4	B	Typ/Type	€/1
40031/M6-18	6,5	7	M8	16	14	34	27	22	16	13,5	11	50	50	•
40031/M8-25	8,5	9	M10	20	18	40	36	27	20	18	13,5	60	60	•
40031/M10-30	10,5	11	M12	25	24	50	40	36	25	20	18	76	76	•

542308/Typ