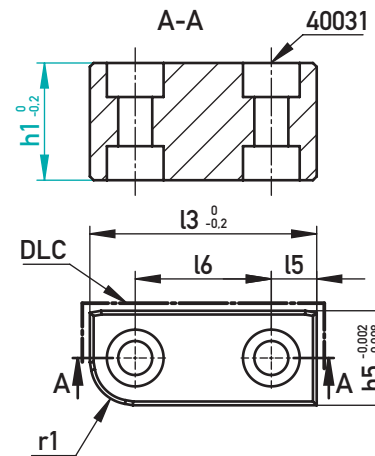




GLEITPLATTE FÜR FLACHFÜHRUNG – GEHÄRTET – DLC

GLIDING PLATE FOR FLAT GUIDE – HARDENED – DLC



Ⓢ 1.2842 + DLC / ~58 HRC

40031	r1	l5	l6	b5	l3	h1	€/1
2x M6-30	8,5	10	20	16	40	25,8	•
2x M8-35	11	12	36	25	60	31	•
2x M10-45	13	15	60	30	90	41,5	•
2x M12-55	16	20	80	35	120	47	•

✉ 542042/h1

