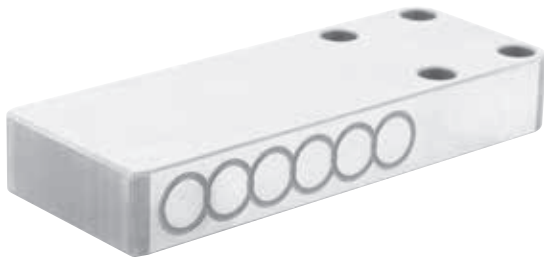
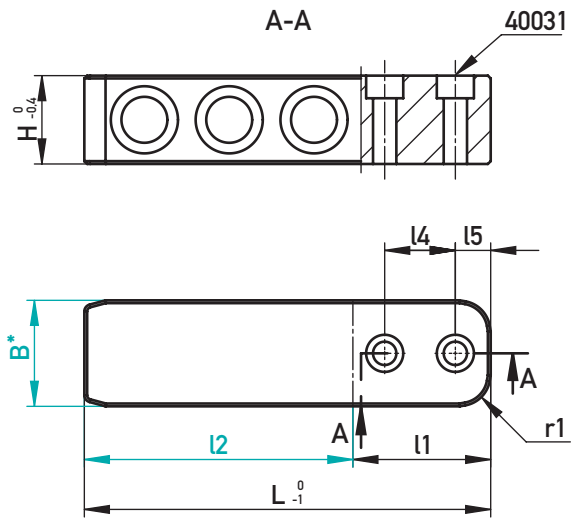




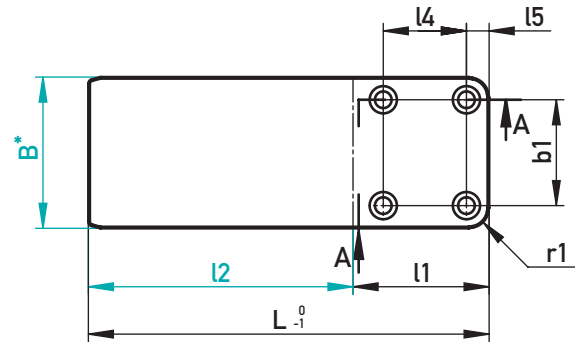
LEISTE FÜR FLACHFÜHRUNG - GEHÄRTET
RAIL FOR FLAT GUIDE - HARDENED



Typ 1
Type 1



Typ 2
Type 2



B*
30 ^{-0,002} _{-0,010}
40 ^{-0,002} _{-0,010}
60 ^{-0,002} _{-0,012}
80 ^{-0,004} _{-0,016}
100 ^{-0,004} _{-0,016}
120 ^{-0,005} _{-0,020}
150 ^{-0,005} _{-0,020}

1.7131; 1.2162 / ~59 HRC

Typ/Type	40031	r1	l5	l4	b1	l1	L	H	B	l2	€/1
1	2x M6-30	8,5	10	20	-	40	85	25	30	45	•
							105	25	30	65	•
							135	25	30	95	•
1	2x M8-30	8,5	10	25	-	45	100	25	40	55	•
							120	25	40	75	•
							140	25	40	95	•
							160	25	40	115	•
							200	25	40	155	•
2	4x M8-35	11	12	36	36	65	150	30	60	85	•
							180	30	60	115	•
							220	30	60	155	•
2	4x M10-45	13	15	45	50	75	170	40	80	95	•
							200	40	80	125	•
							240	40	80	165	•
2	4x M10-45	13	15	55	70	90	225	40	100	135	•
							265	40	100	175	•
							325	40	100	235	•
							245	45	120	145	•
							295	45	120	195	•
2	4x M12-55	16	20	60	80	100	345	45	120	245	•
							395	45	120	295	•
							295	45	150	185	•
							395	45	150	285	•
							495	45	150	385	•

542041/B-l2