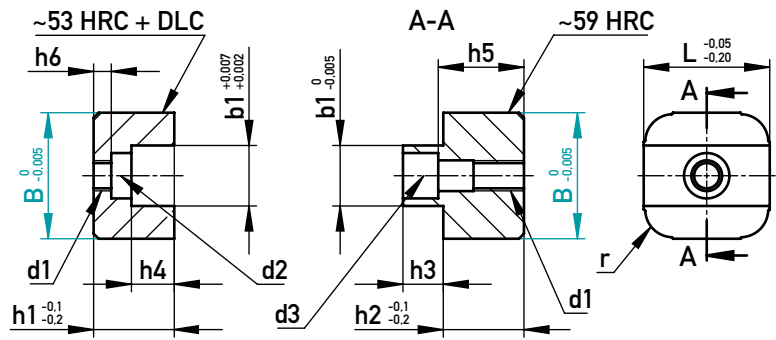




FEINZENTRIEREINHEIT
PRECISION INTERLOCK



1.2343; 1.2379

r	d1	d2	d3	b1	h1	h2	h3	h4	h5	h6	L	B	Typ Type	€/1
3,5	M4	40031/M3-10	40031/M3-20	8	12	12	6	6,5	13,7	3,3	16	16	16	•
4,5	M5	40031/M4-10	40031/M4-22	10	14	14	7	7,5	15,5	3,2	20	20	20	•
5,5	M6	40031/M5-12	40031/M5-25	12	16	16	8	8,5	17,0	3,5	25	25	25	•
6,5	M8	40031/M6-12	40031/M6-30	16	18	18	10	10,5	18,5	4,0	32	32	32	•
7,2	M8	40031/M6-12	40031/M6-30	16	20	20	10	10,5	21,0	4,0	32	32	32-1	•
6,5	M10	40031/M8-16	40031/M8-35	20	22,5	22,5	12	12,5	19,5	5,0	40	40	40	•
8,2	M8	40031/M6-12	40031/M6-35	20	23	23	12	12,5	26,0	4,0	40	40	40-1	•

542006/Typ

EINBAURAUM · MOUNTING SPACE

