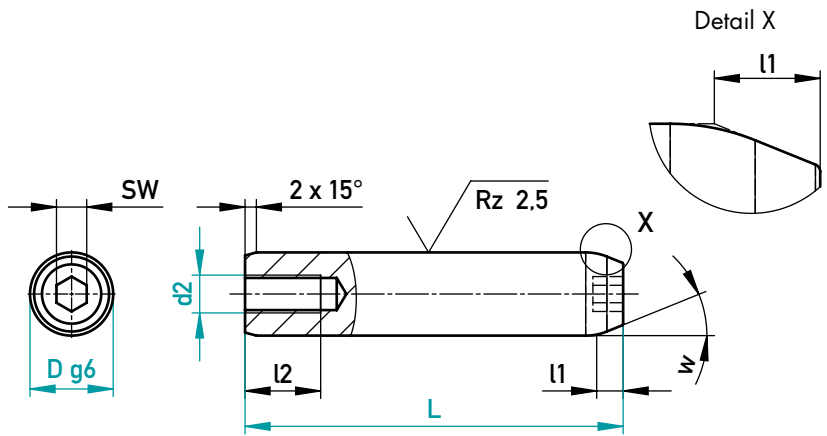




**FÜHRUNGSBOLZEN OHNE BUND**  
GUIDE BOLT WITHOUT COLLAR



1.7131 / ~60 HRC

w	SW	l1	l2	D	L	d2	€/1
22	4	2,3	9	8	40	M5	•
					60		•
					80		•
					100		•
22	4	4	9	10	40	M6	•
					50		•
					60		•
					70		•
					80		•
					100		•
					120		•
					140		•
22	5	4	9	12	40	M6	•
					50		•
					60		•
					70		•
					80		•
					90		•
					100		•
					110		•
					120		•
					140		•
					160		•
					180		•
22	5	5	9	14	50	M6	•
					60		•
					70		•
					75		•
					80		•
					90		•
					100		•
					110		•
					120		•
					140		•
					160		•
					180		•

w	SW	l1	l2	D	L	d2	€/1
22	5	5	17	15	50	M8	•
					60		•
					70		•
					80		•
					90		•
22	6	5	17	16	60	M8	•
					70		•
					80		•
					90		•
					100		•
					110		•
					120		•
					130		•
					140		•
					160		•
					180		•
					200		•
					220		•
22	6	5	17	18	60	M8	•
					70		•
					80		•
					90		•
					100		•
					110		•
					120		•
					125		•
					140		•
					150		•
					160		•
					170		•
					180		•
					200		•
					220		•

☒ 51934/DxL-d2

# FÜHRUNGSBOLZEN OHNE BUND

## GUIDE BOLT WITHOUT COLLAR

w	SW	I1	I2	D	L	d2	€/1
22	6	5	17	18	60	M10	•
					70		•
					80		•
					90		•
					100		•
					125		•
					140		•
					150		•
					170		•
22	8	7	20	20	60	M10	•
					70		•
					80		•
					90		•
					100		•
					110		•
					120		•
					125		•
					140		•
					150		•
					160		•
					165		•
					170		•
					180		•
					190		•
					200		•
					210		•
					220		•
					240		•
					260		•
22	8	7	20	22	60	M10	•
					70		•
					80		•
					90		•
					100		•
					120		•
					140		•
					160		•
					180		•
					200		•
					220		•
					240		•

w	SW	I1	I2	D	L	d2	€/1
22	8	7	25	24	60	M12	•
					70		•
					80		•
					90		•
					100		•
					120		•
					140		•
					145		•
					160		•
					180		•
					190		•
					200		•
					220		•
					240		•
					260		•
					280		•
22	10	7	30	30	80	M16	•
					90		•
					100		•
					120		•
					140		•
					180		•
					220		•
					240		•
					260		•
22	10	7	30	32	80	M16	•
					90		•
					100		•
					120		•
					140		•
					180		•
					220		•
22	10	7	30	40	200	M16	•
					240		•
					300		•
22	10	7	30	42	200	M16	•
					240		•
					300		•

✉ 51934/DxL-d2