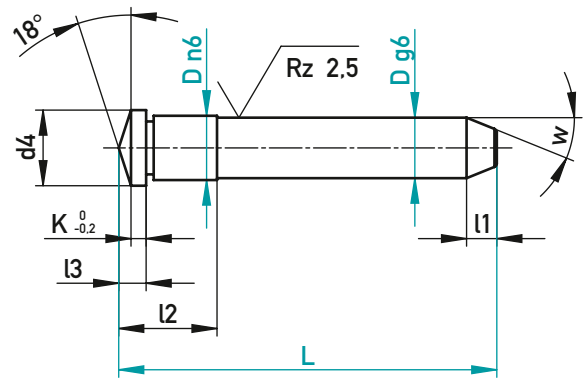




**FÜHRUNGSBOLZEN MIT BUND 18°**  
GUIDE BOLT WITH COLLAR 18°



1.7131 / ~60 HRC

w	l1	K	l3	d4	l2	D	L	€/1
22	4	2	3,62	10	12,5	8	50	•
							60	•
							80	•
							100	•
22	4	2	3,95	12	13	10	40	•
							50	•
							60	•
							70	•
							80	•
							90	•
							100	•
							120	•
							140	•
22	5	3	5,44	15	17	12	50	•
							60	•
							70	•
							80	•
							90	•
							100	•
							110	•
							120	•
							140	•
							160	•
							180	•
22	5	3	5,76	17	22	14	60	•
							70	•
							80	•
							90	•
							100	•
							110	•
							120	•
							140	•
							160	•
							180	•
							200	•
22	5	3	6,09	19	22	16	60	•
							70	•
							80	•
							90	•
							100	•
							110	•
							120	•
							140	•
							160	•
							180	•
							200	•
							220	•
							240	•
22	7	3	6,41	21	22	18	60	•
							70	•
							80	•
							90	•
							100	•
							110	•

w	l1	K	l3	d4	l2	D	L	€/1
22	7	3	6,41	21	22	18	120	•
							140	•
							160	•
							180	•
							200	•
							220	•
							240	•
22	7	4	7,74	23	22	20	80	•
							90	•
							100	•
							110	•
							120	•
							140	•
							160	•
							180	•
							200	•
							220	•
							240	•
							260	•
							280	•
							300	•
22	7	4	8,06	25	27	22	60	•
							80	•
							100	•
							120	•
							140	•
							160	•
							180	•
							200	•
							220	•
							240	•
22	7	4	8,39	27	27	24	80	•
							100	•
							120	•
							140	•
							160	•
							180	•
							200	•
							220	•
							240	•
							260	•
							280	•
22	7	5	10,69	35	36	30	100	•
							120	•
							140	•
							160	•
							180	•
							200	•
							220	•
							240	•
							280	•
							320	•
							360	•



## FÜHRUNGSBOLZEN MIT BUND 18° GUIDE BOLT WITH COLLAR 18°

### EINBAUBEISPIEL · INSTALLATION EXAMPLE

