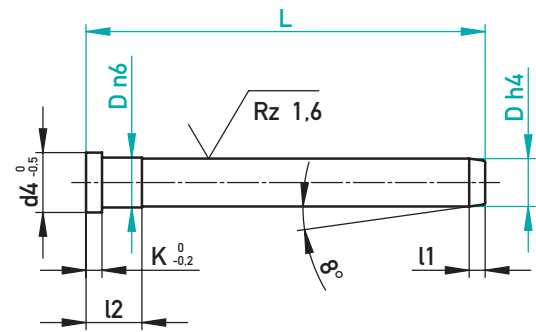




KUGELFÜHRUNGSBOLZEN MIT BUND, MIT PASSSITZ

GUIDE BOLT FOR BALL GUIDING UNIT, WITH COLLAR, WITH FITTING DIAMETER



1.7131 / 1.7147 / ~60 HRC

l1	K	d4	l2	D	L	€/1
4	3	12	12	10	60	•
					80	•
					100	•
					120	•
4	4	15	17	12	80	•
					100	•
					120	•
					140	•
5	6	21	22	18	80	•
					100	•
					120	•
					140	•
					160	•
					180	•
					200	•
					250	•

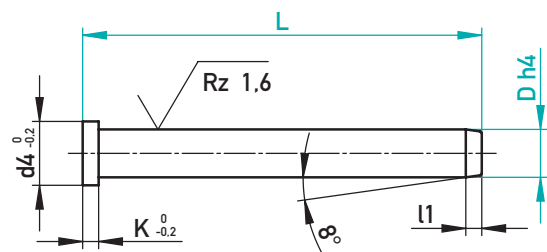
l1	K	d4	l2	D	L	€/1
6	6	27	27	24	100	•
					120	•
					140	•
					160	•
					180	•
					200	•
					250	•
					280	•
7	6	35	36	30	140	•
					160	•
					180	•
					200	•
					250	•
					280	•
					320	•
					320	•
8	8	45	40	40	160	•
					180	•
					200	•
					250	•
					280	•
					320	•
					320	•
					320	•

51145/DxL



KUGELFÜHRUNGSBOLZEN MIT BUND

GUIDE BOLT FOR BALL GUIDING UNIT, WITH COLLAR



1.7131 / 1.7147 / ~60 HRC

l1	K	d4	D	L	€/1
4	4	16	12	80	•
				100	•
				120	•
7	6	22	18	100	•
				120	•
				140	•
				160	•

l1	K	d4	D	L	€/1
7	6	36	30	160	•
				200	•
				240	•
				240	•
				240	•
				240	•

51912/DxL