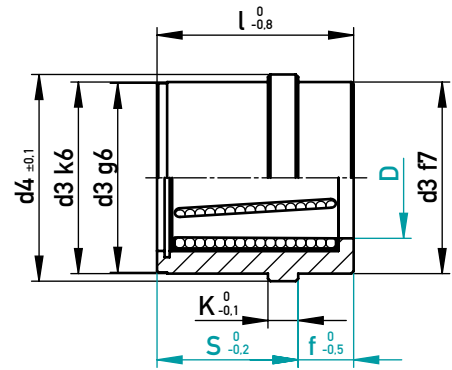




## KUGELUMLAUFBUCHSE

### RECIRCULATING BALL BUSHING



**!** Zusatzschmierung nur mit Öl (kein Fett)  
Additional lubrication with oil only (no grease)

passend zu / compatible with 51912, 51145, 51156

180 °C 1.3505, 60-62 HRC; CuZn40

K	d3	d4	l	D	S	f	€/1
6	17	20	21	10	12	9	•
			26		17	9	•
	22	25	26	12	17	9	•
			29		17	12	•
		26	26		20	6	•
	30	33	34	18	22	12	•
			39		22	17	•
		35	35		24	11	•

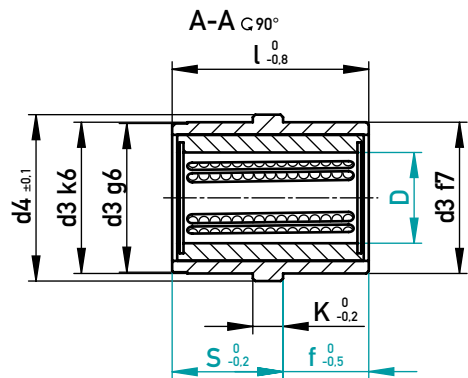
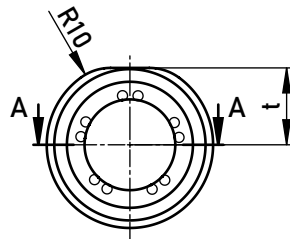
K	d3	d4	l	D	S	f	€/1
6	38	41	44	24	27	17	•
			49		27	22	•
		43	45		29	16	•
		46	49	30	32	22	•
			52		34	21	•
			49	63	36	27	•

51722/D-S-f



## KUGELUMLAUFBUCHSE „FREELUB“

### RECIRCULATING BALL BUSHING „FREELUB“



**!** Zusatzschmierung nur mit Öl (kein Fett)  
Additional lubrication with oil only (no grease)

### AUF EINEN BLICK

- ▶ Modifizierte Kugellaufkanäle mit leichter Neigung
- ▶ Innenrückführung der Kugeln mit Festschmierstoffen
- ▶ Doppelkontaktkanäle erlauben bis zu 25% mehr Belastung
- ▶ Schmiernuten verhindern Austritt von Schmierstoffen und Eintreten von Partikeln

### AT A GLANCE

- ▶ Modified bearing channels with slight incline
- ▶ Inner recirculation of the balls with solid lubricants
- ▶ Double contact channels allow up to 25% more load
- ▶ Lubrication grooves prevent lubricant from escaping and particles from entering

passend zu / compatible with 51912, 51145, 51156

190 °C 1.3505, 60-62 HRC; CuZn40

K	d3	d4	l	t	D	S	f	€/1
6	22	25	29	11,25	12	17	12	•
	30	33	39	15,25	18	22	17	•
	38	41	49	19,25	24	27	22	•

K	d3	d4	l	t	D	S	f	€/1
6	46	49	54	23,25	30	32	22	•
			63		30	36	27	•
8	60	66	63	30,25	40	36	27	•
			73		40	46	27	•
			82		40	46	36	•

517404/D-S-f