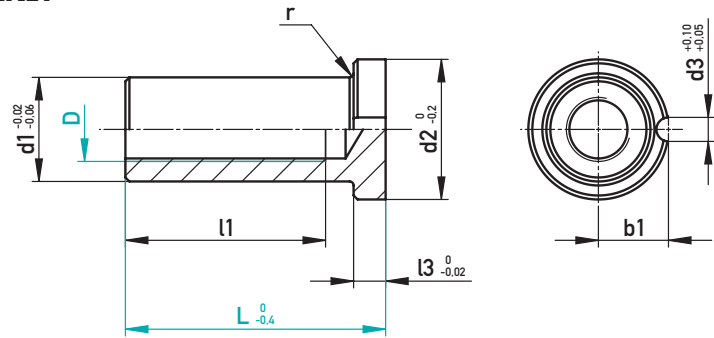




## GEWINDEINSATZ FÜR AUSWERFERPAKET

### THREAD INSERT FOR EJECTOR SET



1.7131

r	d3	b1	d1	d2	l1	l3	D	L	€/1	
0,5	6	13	18	26	25	6	M10	45	•	
					30			55	•	
1	17,5	14	20	28	30	8	M12	45	•	
					35			65	•	
		20	30	40	45	50	100	M16	65	•
									100	•
		20	30	40	45	50	100	M16x1,5	65	•
									100	•
23	23	36	36	46	45	50	M20	65	•	
								100	•	
23	23	36	36	46	45	50	M22x1,5	65	•	
								100	•	
23	23	36	36	46	45	50	M24x1,5	65	•	
								100	•	

☒ 51516/D-L

## EINBAURAUM • MOUNTING SPACE

