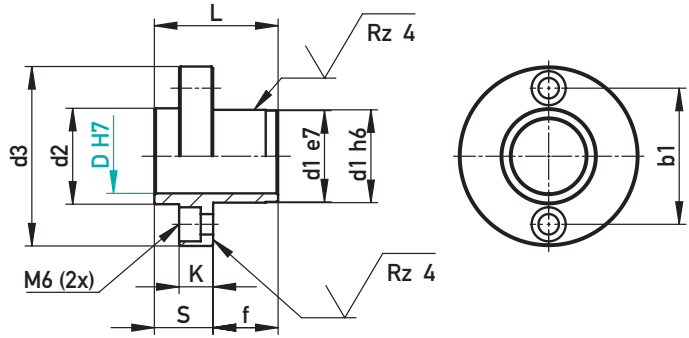




**FÜHRUNGSBUCHSE FÜR AUSWERFERBOLZEN**  
GUIDE BUSH FOR EJECTOR ROD



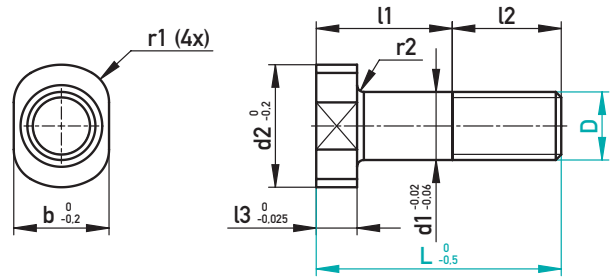
1.7139 / ~60 HRC

K	d1	d2	d3	b1	L	S	f	D	€/1
11	18	19	46	32	29	17	12	14	•
11	24	25	52	38	34	18	16	18	•
11	30	31	58	44	40	19	21	24	•
11	38	39	68	52	46	20	26	30	•

51150/D



**GEWINDEBOLZEN FÜR AUSWERFERPAKET**  
THREAD BOLT FOR EJECTOR SET



1.2312

r1	r2	b	d1	d2	l1	l2	l3	D	L	€/1
5	0,5	11	8	14	16	12	6	M8	28	•
		14	10	18	11	15	6	M10	26	•
					15	16			31	•
		16	12	22	20			36	•	
					15	20	6	M12	35	•
					20				40	•
					25				45	•
					34				54	•
		22	16	28	25	26	8	M16	51	•
					34				60	•
					44				70	•

51514/D-L

**EINBAURAUM · MOUNTING SPACE**

