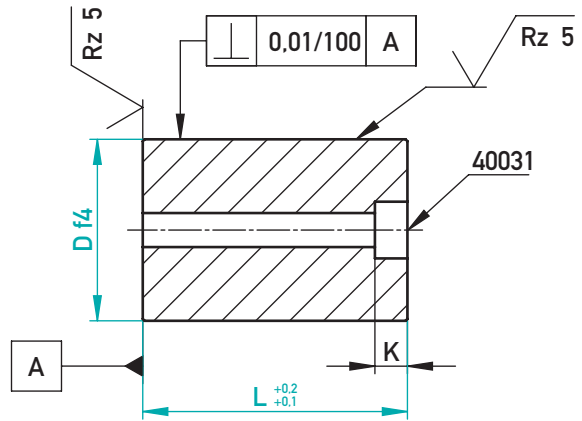
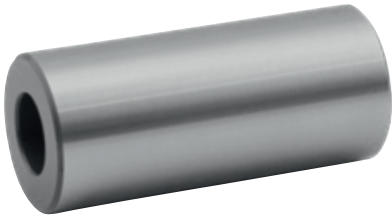




**STÜTZBOLZEN MIT FÜHRUNGSDURCHMESSER**  
SUPPORT PILLAR WITH GUIDING DIAMETER



1.7131 / ~60 HRC

40031	K	D	L	€/1
M8-55	9	24	50	•
M8-65			60	•
M8-75			70	•
M8-85			80	•
M8-95			90	•
M8-105			100	•
M8-130			120	•
M8-150			140	•
M8-170			160	•
M8-190			180	•
M10-55	11	36	50	•
M10-65			60	•
M10-75			70	•
M10-85			80	•
M10-95			90	•

40031	K	D	L	€/1
M10-105	11	36	100	•
M10-130			120	•
M10-145			140	•
M10-170			160	•
M10-190			180	•
M12-70	13	48	60	•
M12-80			70	•
M12-90			80	•
M12-100			90	•
M12-110			100	•
M12-130			120	•
M12-150			140	•
M12-170			160	•
M12-190			180	•

51513/D-L

**INSTALLATIONSBEISPIEL · INSTALLATION EXAMPLE**

