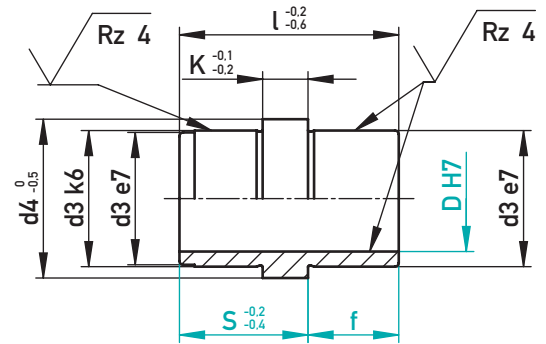




FÜHRUNGSBUCHSE FÜR AUSWERFERPAKET

GUIDE BUSH FOR EJECTOR SET



1.7131 / ~60 HRC

K	d3	d4	l	D	S	f	€/1
6	14	17	21	10	12	9	•
			26		17	9	•
	16	19	26	12	17	9	•
			29		17	12	•
18	21	29	14	17	12		•
			34		22	12	•
			39		22	17	•
			24	27	29	18	17
			34		22	12	•
			39		22	17	•
			44		27	17	•
			49		27	22	•

K	d3	d4	l	D	S	f	€/1
6	26	29	39	20	22	17	•
			49		27	22	•
	28	31	39	22	22	17	•
			49		27	22	•
30	33	39	24	22	17		•
			44		27	17	•
			49		27	22	•
			63		36	27	•
38	41	49	30	27	22		•
			63		36	27	•
			73		46	27	•
			82		46	36	•
48	51	82	40	46	36	•	

51202/D-S-f