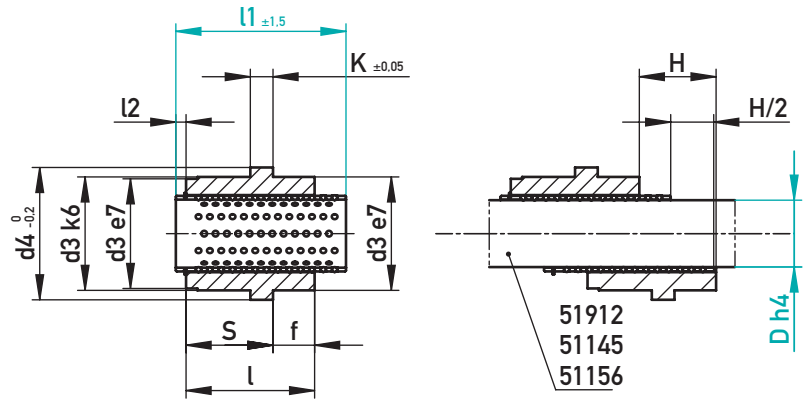




**KUGELFÜHRUNGSEINHEIT**  
BALL GUIDING UNIT



180 °C 1.3505, 60-62 HRC; CuZn40

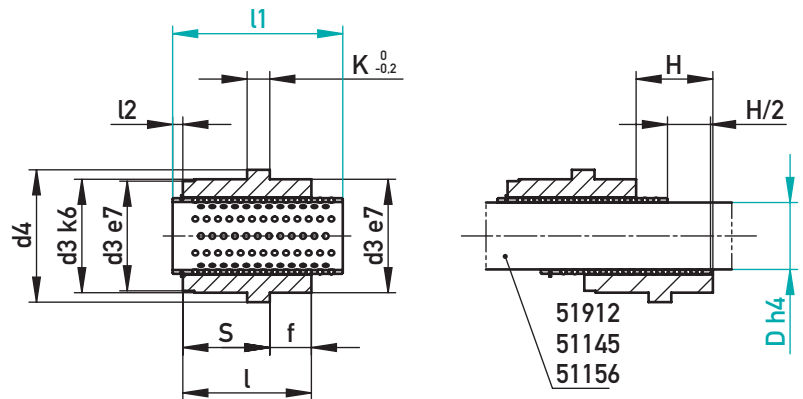
K	l2	l	f	d3	d4	S	H max.	D	l1	€/1
6	2,1	24	6	22	26	18	50	12	40	•
							82		56	•
	3	34	11	30	35	23	44	18	45	•
							66		56	•
							96		71	•

K	l2	l	f	d3	d4	S	H max.	D	l1	€/1
6	4,8	54	21	46	52	33	32	30	56	•
							70		75	•
							110		95	•

51012/DxI1



**KUGELFÜHRUNGSEINHEIT**  
BALL GUIDING UNIT



180 °C 1.3505, 60-62 HRC; CuZn40

K	l2	l	f	d3	d4	S	H max.	D	l1	€/1
6	2,5	26	9	22	25	17	35	12	35	•
							55		48	•
							82		56	•
	2,8	34	12	30	33	22	44	18	45	•
							66		56	•
							96		71	•

K	l2	l	f	d3	d4	S	H max.	D	l1	€/1
6	2,8	44	17	38	41	27	45	24	50	•
							75		70	•
							105		84	•
	4,8	54	22	46	49	32	32	30	56	•
							55		70	•
							95		95	•
							135		110	•

51135/DxI1