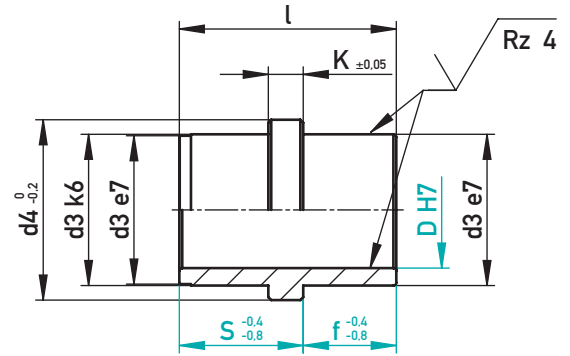




FÜHRUNGSBUCHSE FÜR AUSWERFERPAKET

GUIDE BUSH FOR EJECTOR SET



⊕ Bronze 2.1090 / ~70 HB

K	d3	d4	l	D	S	f	€/1
6	20	25	24,3	14	17	8,5	•
				15	17		•
	26	31	37,3	18	22	16,5	•
				20	22		•

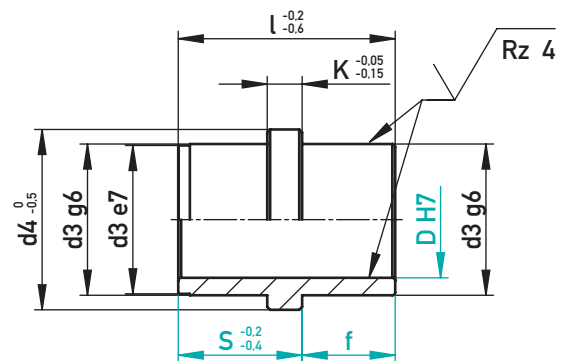
K	d3	d4	l	D	S	f	€/1
6	30	35	47,3	22	27	21,5	•
				24	27		•
	42	46	61,3	30	36	26,5	•
				32	36		•

☒ 51112/D-S-f



FÜHRUNGSBUCHSE FÜR AUSWERFERPAKET

GUIDE BUSH FOR EJECTOR SET



⊕ Bronze 2.1090 / ~70 HB

K	d3	d4	l	D	S	f	€/1
6	14	16	15	10	10	5	•
			20		10	10	•
	14	17	21	10	12	9	•
			26		17		•
	16	19	26	12	17	9	•
			29		17	12	•
	18	21	29	14	17	12	•
			34		22		•
			39		22	17	•
	24	27	29	18	17	12	•
			34		22		•
			39		22	17	•
			44		27		•
			49		27	22	•

K	d3	d4	l	D	S	f	€/1
6	26	29	39	20	22	17	•
			49		27	22	•
	28	33	39	22	22	17	•
			49		27	22	•
	30	33	39	24	22	17	•
			44		27		•
			49		27	22	•
			63		36	27	•
	38	41	49	30	27	22	•
			63		36	27	•
			73		46		•
			82		46	36	•
	48	51	82	40	46	36	•

☒ 51114/D-S-f