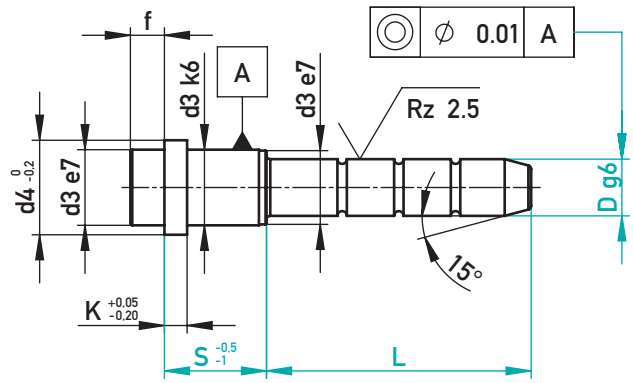




**FÜHRUNGSSÄULE MIT ZENTRIERBUND**  
GUIDE PILLAR WITH CENTRING COLLAR



1.7131 / ~60 HRC

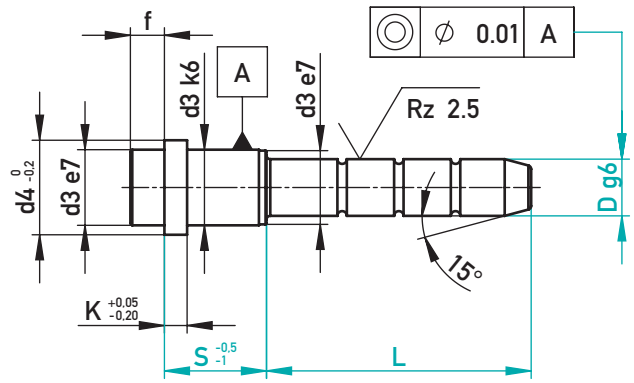
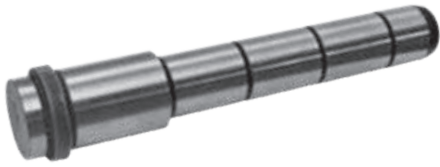
f	K	d3	d4	D	S	L	€/l
3	3	14	16	10/9	12	25	•
						45	•
						65	•
3	3	14	16	10/9	17	20	•
						25	•
						30	•
						35	•
						50	•
						55	•
						70	•
						75	•
3	3	14	16	10/9	22	25	•
						35	•
						55	•
						75	•
						95	•
3	3	14	16	10/9	27	20	•
						25	•
						30	•
						35	•
						45	•
						50	•
						70	•
						90	•
3	3	14	16	10/9	36	25	•
						35	•
						45	•
						55	•
						65	•
						85	•
3	3	14	16	10/9	46	30	•
						35	•
						45	•
						55	•
						70	•
3	3	14	16	10/9	56	35	•
						60	•
9	6	20	25	15/14	17	35	•
						55	•
						75	•
						95	•

f	K	d3	d4	D	S	L	€/l
9	6	20	25	15/14	22	25	•
						30	•
						35	•
						50	•
						70	•
						90	•
						110	•
						125	•
						150	•
9	6	20	25	15/14	27	25	•
						30	•
						35	•
						45	•
						55	•
						65	•
						75	•
						85	•
						95	•
						105	•
						115	•
						125	•
						145	•
						165	•
9	6	20	25	15/14	36	25	•
						35	•
						55	•
						75	•
						95	•
						115	•
						125	•
						155	•
9	6	20	25	15/14	46	35	•
						45	•
						55	•
						65	•
						75	•
						85	•
						105	•
						125	•
						145	•

51100/D-S-L



**FÜHRUNGSSÄULE MIT ZENTRIERBUND**  
GUIDE PILLAR WITH CENTRING COLLAR



1.7131 / ~60 HRC

f	K	d3	d4	D	S	L	€/1
9	6	20	25	15/14	56	35	•
						55	•
						75	•
						95	•
						115	•
						135	•
9	6	20	25	15/14	66	35	•
						55	•
						65	•
						75	•
						95	•
						125	•
9	6	20	25	15/14	76	55	•
						75	•
						95	•
9	6	20	25	15/14	86	55	•
						75	•
						95	•
9	6	20	25	15/14	96	55	•
						95	•
9	6	20	25	15/14	116	75	•
9	6	26	31	20/18	17	35	•
						55	•
						75	•
						120	•
9	6	26	31	20/18	22	35	•
						45	•
						65	•
						85	•
						115	•
9	6	26	31	20/18	27	35	•
						45	•
						55	•
						65	•
						75	•
						85	•
						95	•
						105	•
						125	•
						165	•
						225	•
						245	•

f	K	d3	d4	D	S	L	€/1
9	6	26	31	20/18	36	35	•
						55	•
						75	•
						95	•
						115	•
						135	•
						165	•
						225	•
						255	•
9	6	26	31	20/18	46	35	•
						45	•
						55	•
						65	•
						75	•
						85	•
						95	•
						105	•
						115	•
						135	•
						165	•
						195	•
						245	•
9	6	26	31	20/18	56	35	•
						55	•
						75	•
						95	•
						115	•
						135	•
						155	•
9	6	26	31	20/18	66	35	•
						55	•
						75	•
						95	•
						115	•
						145	•
9	6	26	31	20/18	76	55	•
						75	•
						95	•
						115	•
						135	•
						155	•
						195	•

51100/D-S-L



**FÜHRUNGSSÄULE MIT ZENTRIERBUND**  
GUIDE PILLAR WITH CENTRING COLLAR

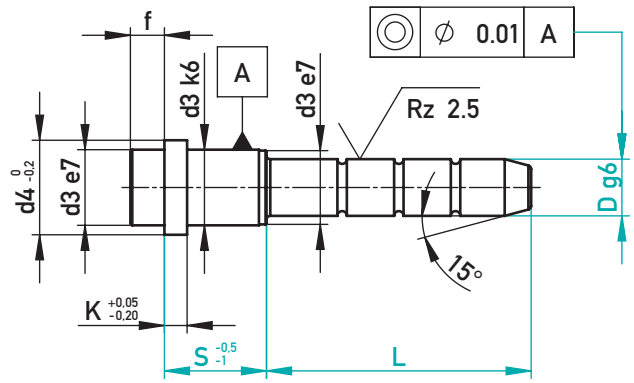
f	K	d3	d4	D	S	L	€/1
9	6	26	31	20/18	86	55	•
						75	•
						95	•
						125	•
						155	•
9	6	26	31	20/18	96	55	•
						75	•
						95	•
						115	•
						155	•
9	6	26	31	20/18	116	75	•
						115	•
9	6	26	31	20/18	136	135	•
9	6	30	35	24/22	17	35	•
						55	•
						75	•
9	6	30	35	24/22	22	35	•
						55	•
						75	•
						105	•
						130	•
9	6	30	35	24/22	27	35	•
						45	•
						55	•
						65	•
						75	•
						85	•
						95	•
						105	•
						115	•
						125	•
						155	•
						165	•
						205	•
						245	•
						285	•
9	6	30	35	24/22	36	35	•
						55	•
						75	•
						95	•
						115	•
						135	•
						155	•
						165	•
						205	•
						245	•
						285	•

f	K	d3	d4	D	S	L	€/1
9	6	30	35	24/22	46	35	•
						45	•
						55	•
						65	•
						75	•
						85	•
						95	•
						105	•
						115	•
						125	•
						155	•
						165	•
						205	•
9	6	30	35	24/22	56	35	•
						55	•
						75	•
						95	•
						115	•
						155	•
						165	•
						195	•
						205	•
9	6	30	35	24/22	66	35	•
						55	•
						75	•
						95	•
						115	•
						155	•
						195	•
9	6	30	35	24/22	76	55	•
						75	•
						95	•
						115	•
						135	•
						145	•
						155	•
9	6	30	35	24/22	86	55	•
						75	•
						95	•
						115	•
						135	•
						155	•
						195	•
9	6	30	35	24/22	96	55	•
						75	•
						95	•
						115	•
						125	•
						155	•
						195	•





**FÜHRUNGSSÄULE MIT ZENTRIERBUND**  
GUIDE PILLAR WITH CENTRING COLLAR



1.7131 / ~60 HRC

f	K	d3	d4	D	S	L	€/1
9	6	30	35	24/22	116	75	•
						95	•
						115	•
						135	•
						155	•
						195	•
9	6	30	35	24/22	136	95	•
						135	•
9	6	30	35	24/22	156	155	•
9	6	42	47	32/30	27	45	•
						65	•
						105	•
						165	•
						185	•
						245	•
						285	•
9	6	42	47	32/30	36	55	•
						75	•
						95	•
						115	•
						155	•
						195	•
						245	•
						285	•
9	6	42	47	32/30	46	45	•
						65	•
						75	•
						85	•
						95	•
						105	•
						125	•
						165	•
						195	•
						245	•
						285	•
9	6	42	47	32/30	56	55	•
						75	•
						95	•
						115	•
						135	•
						155	•
						175	•
						195	•
						245	•
						295	•

f	K	d3	d4	D	S	L	€/1
9	6	42	47	32/30	66	55	•
						75	•
						95	•
						115	•
						135	•
						155	•
						175	•
						195	•
						245	•
						275	•
						295	•
9	6	42	47	32/30	76	55	•
						75	•
						95	•
						115	•
						155	•
						195	•
						225	•
						235	•
9	6	42	47	32/30	86	55	•
						75	•
						95	•
						115	•
						155	•
						195	•
						225	•
9	6	42	47	32/30	96	55	•
						75	•
						95	•
						115	•
						155	•
						195	•
						205	•
9	6	42	47	32/30	116	75	•
						95	•
						115	•
						155	•
						195	•
9	6	42	47	32/30	136	95	•
						115	•
						155	•
						195	•
9	6	42	47	32/30	156	95	•
						115	•
						155	•

51100/D-S-L



## FÜHRUNGSSÄULE MIT ZENTRIERBUND

### GUIDE PILLAR WITH CENTRING COLLAR

f	K	d3	d4	D	S	L	€/1
9	6	42	47	32/30	176	115	•
						135	•
						155	•
						175	•
						195	•
9	6	42	47	32/30	196	115	•
						155	•
						195	•
12	10	54	59	42/40	36	75	•
						115	•
12	10	54	59	42/40	46	95	•
						165	•
12	10	54	59	42/40	56	75	•
						95	•
						115	•
						155	•
						195	•
12	10	54	59	42/40	66	75	•
						135	•
12	10	54	59	42/40	76	75	•
						95	•
						115	•
						155	•
						175	•
12	10	54	59	42/40	86	75	•
						135	•
12	10	54	59	42/40	96	75	•
						95	•
						115	•
						155	•
						195	•

f	K	d3	d4	D	S	L	€/1
12	10	54	59	42/40	116	95	•
						115	•
						135	•
						155	•
						195	•
12	10	54	59	42/40	136	95	•
						115	•
						135	•
						155	•
						195	•
12	10	54	59	42/40	156	115	•
						155	•
						195	•
						215	•
12	10	54	59	42/40	176	135	•
						155	•
						175	•
						195	•
12	10	54	59	42/40	196	115	•
						155	•
						195	•
						235	•
12	10	54	59	42/40	246	165	•
						245	•

☒ 51100/D-S-L

