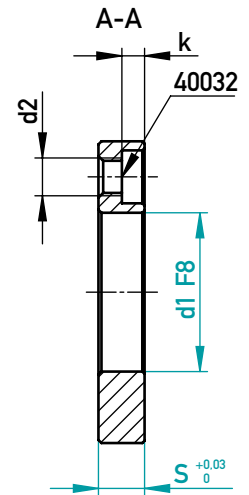
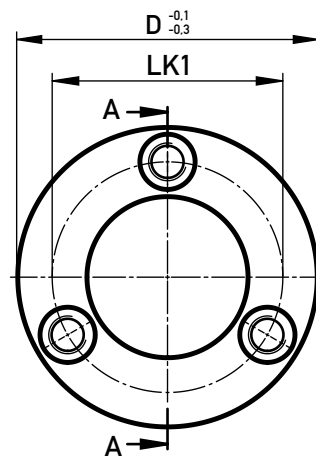




DRUCK-/ABSTIMMPLATTE, RUND

WEAR-/SHIM PLATE, ROUND

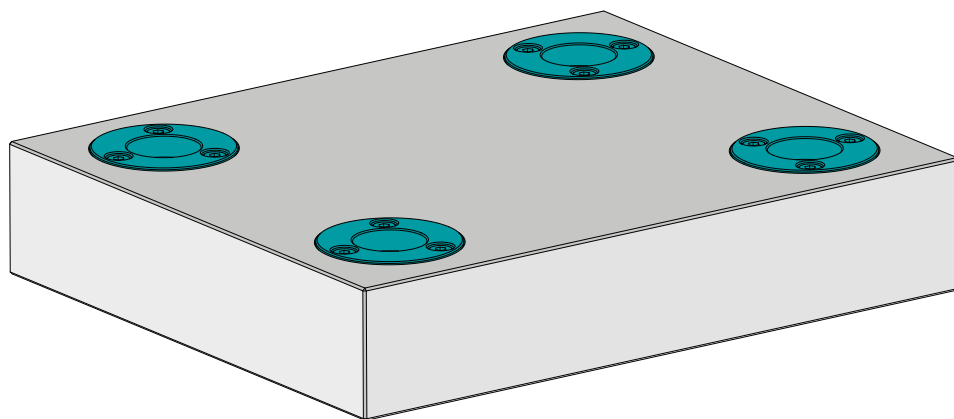


✓ 3x 40032 im Lieferumfang / in scope of delivery

⊖ 1.2842 / ~58 HRC

40032	d2	D	LK1	k	d1	S	€/1
M6-16	M8	50	35	5	20	10,2	•
		56	41		26		•
		60	45		30		•
M8-20	M10	80	61	6	42	12,2	•
		96	75		54		•
		110	87		66		•
		125	102		9		80

☒ 51059/d1xS



EINBAUBEISPIEL
INSTALLATION EXAMPLE