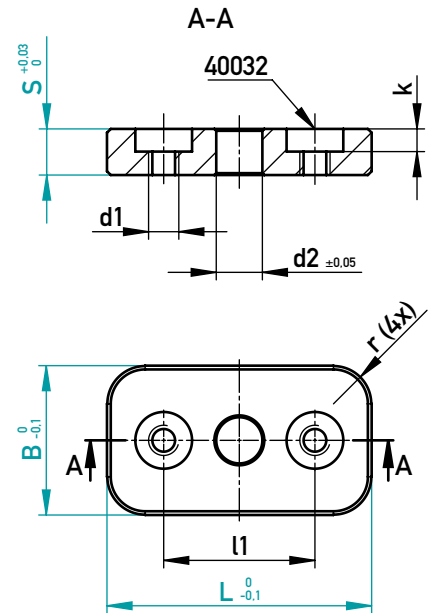




DRUCK-/ABSTIMMPLATTE MIT BOHRUNG FÜR RÜCKDRÜCKSTIFT

WEAR-/SHIM PLATE WITH BORE FOR RECOIL PIN



✓ 2x 40032 im Lieferumfang / in scope of delivery

⊗ 1.2842 / ~58 HRC

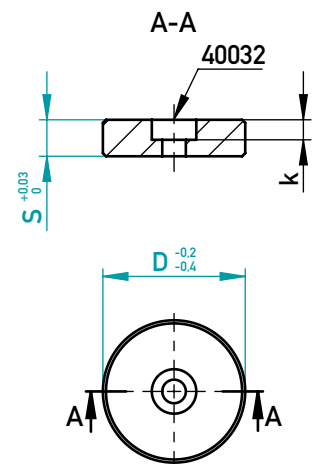
40032	d1	r	k	d2	l1	B	L	S	€/1
M8-20	M10	10	6	12,2	40	39,5	70	12,2	•
				16,2	40	49,5	70		•
				20,2	60	59,5	90		•

☒ 51053/BxLxS



DRUCK-/ABSTIMMPLATTE, RUND

WEAR-/SHIM PLATE, ROUND



✓ 1x 40032 im Lieferumfang / in scope of delivery

⊗ 1.2842 / ~58 HRC

40032	k	D	S	€/1
M4-12	3,8	20	8,2	•
M5-12	4,2	25		•
		32		•
		40		•
M4-16	3,8	20	10,2	•
M5-16	4,2	25		•
M6-16	5	32		•
		40		•

40032	k	D	S	€/1
M6-16	5	50	10,2	•
		64		•
M8-20	6	40	12,2	•
		50		•
		60		•
		70		•
		80		•

☒ 51051/DxS