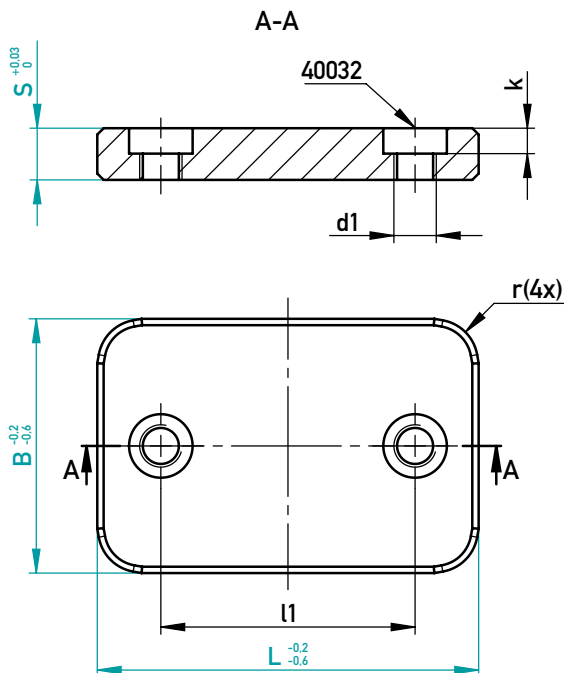




DRUCK-/ABSTIMMPLATTE
WEAR-/SHIM PLATE



✓ 2x 40032 im Lieferumfang / in scope of delivery

⊗ 1.2842 / ~58 HRC

40032	d1	r	k	l1	B	L	S	€/1
M5-12	M6	8	4,2	16	20	32	8,2	•
				24	20	40	•	
				40	20	64	•	
				16	25	32	•	
				24	25	40	•	
				40	25	64	•	
				24	32	40	•	
				40	32	64	•	
				52	32	80	•	
				64	32	100	•	
				32	40	50	•	
				52	40	80	•	
				64	40	100	•	
				80	40	125	•	
				40	50	64	•	
				64	50	100	•	
M5-16		8	4,2	80	64	125	•	
				16	20	32	10,2	•
				24	20	40	•	
				40	20	64	•	
				24	25	40	•	
				40	25	64	•	
M6-16	M8	5		24	32	40	•	
				40	32	64	•	
				52	32	80	•	
				64	32	100	•	
				32	40	50	•	
				52	40	80	•	
				64	40	100	•	
				80	40	125	•	
				40	50	64	•	
				40	50	64	•	

40032	d1	r	k	l1	B	L	S	€/1				
				64	50	100	•					
				80	50	125	•					
				100	50	160	•					
				52	64	80	•					
				64	64	100	•					
				80	64	125	•					
				100	64	160	•					
				52	80	80	•					
				64	80	100	•					
				80	80	125	•					
				100	80	160	•					
				M8-20	M10	10	6	36	40	60	12,2	•
								40	40	70	•	
								40	40	80	•	
								60	40	100	•	
								80	40	120	•	
40	50	70	•									
60	50	100	•									
100	50	140	•									
60	60	90	•									
80	60	120	•									
			13	40	80	80	•					
				80	80	120	•					
				120	80	160	•					
				150	80	200	•					
				50	90	90	•					
				130	90	180	•					
				60	100	100	•					
				110	100	150	•					
				150	100	200	•					