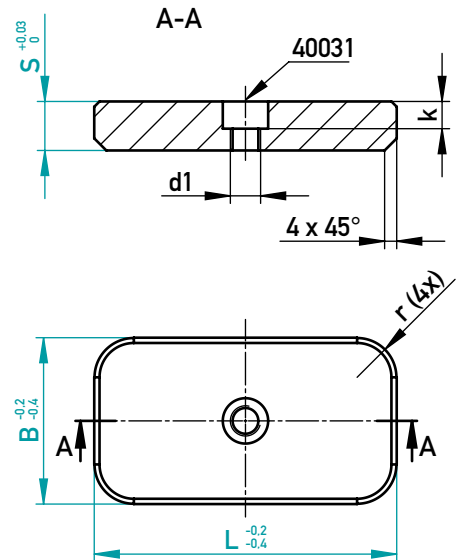
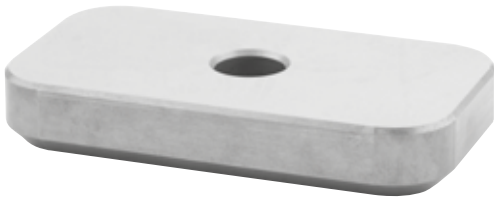




DRUCK-/ABSTIMMPLATTE

WEAR-/SHIM PLATE



✓ 1x 40031 im Lieferumfang / in scope of delivery

⊞ 1.2842 / ~58 HRC

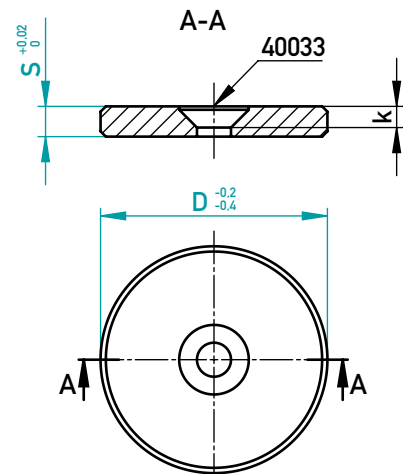
40031	d1	r	k	B	L	S	€/1
M8-20	M10	13	9	55	100	16,2	•
				100	100		•
				100	200		•

☒ 51050/BxLxS



AUFLAGESCHEIBE, RUND

SUPPORT DISC, ROUND



⊞ 1.2842 / ~58 HRC

40033	k	D	S	€/1
M4-8	2,8	20	4	•
		30	4	•
M5-10	3,5	40	5	•
M6-12	4,1	50	6	•
		60	6	•

☒ 51054/DxS