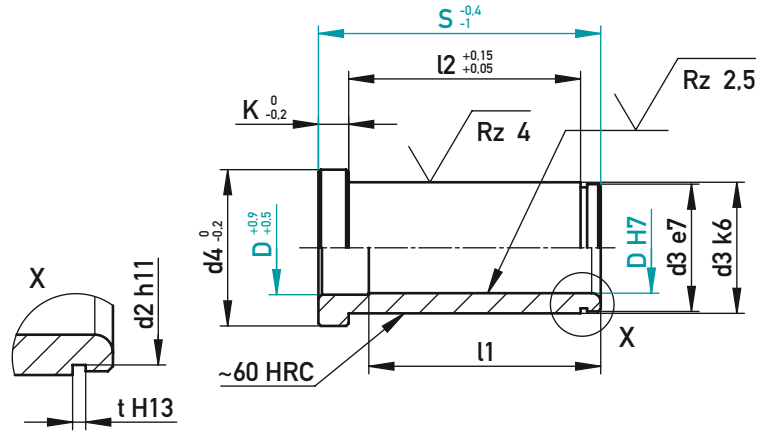
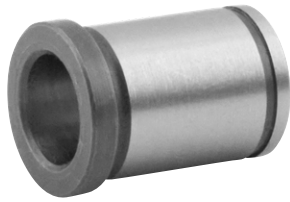




**FÜHRUNGSBUCHSE OHNE ZENTRIERBUND**  
GUIDE BUSH WITHOUT CENTRING COLLAR



1.7131 / ~60 HRC

d2	t	K	d3	d4	l1	l2	D	S	€/1
-	-	3	14	16	9	-	10/9	9	•
13,4	1,1				12	5,5		12	•
					17	10,5		17	•
					22	15,5		22	•
					27	20,5		27	•
					27	29,5		36	•
					27	39,5		46	•
					27	49,5		56	•
					27	59,5		66	•
17	1,3	6	18	23	17	7	12	17	•
					22	12		22	•
					27	17		27	•
					36	26		36	•
					36	36		46	•
					36	46		56	•
-	-	6	20	25	12	-	15/14	12	•
19	1,3				17	7		17	•
					22	12		22	•
					27	17		27	•
					36	26		36	•
					46	36		46	•
					46	46		56	•
					46	56		66	•
					46	66		76	•
					46	76		86	•
					46	86		96	•
21	1,3	6	22	27	17	7	16	17	•
					22	12		22	•
					27	17		27	•
					36	26		36	•
					46	36		46	•
					56	46		56	•
					56	66		76	•
24,9	1,3	6	26	31	17	7	20/18	17	•
					22	12		22	•
					27	17		27	•
					36	26		36	•
					46	36		46	•
					56	46		56	•
					56	56		66	•
					56	66		76	•
					56	76		86	•
					56	86		96	•
					56	106		116	•

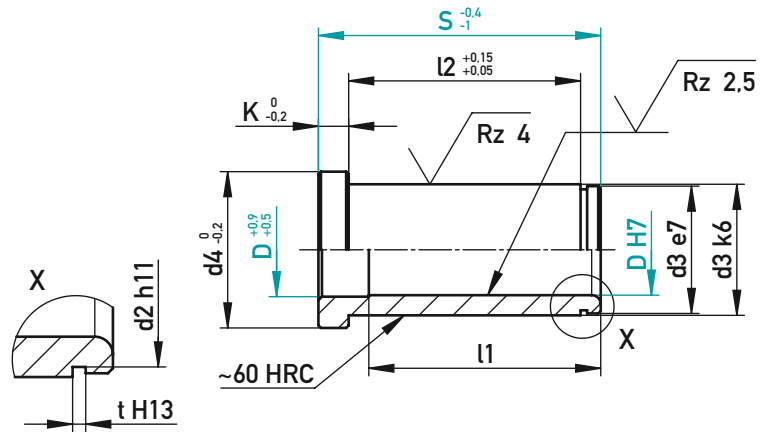
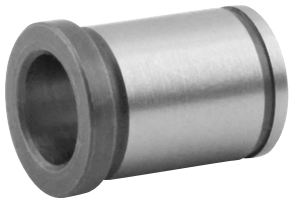
d2	t	K	d3	d4	l1	l2	D	S	€/1
-	-	6	30	35	17	-	24/22	17	•
28,6	1,6				22	11		22	•
					27	16		27	•
					36	25		36	•
					46	35		46	•
					56	45		56	•
					66	55		66	•
					76	65		76	•
					76	75		86	•
					76	85		96	•
					76	105		116	•
					76	125		136	•
					76	145		156	•
-	-	6	42	47	22	-	32/30	22	•
39,5	1,85				27	14		27	•
					36	23		36	•
					46	33		46	•
					56	43		56	•
					66	53		66	•
					76	63		76	•
					86	73		86	•
					96	83		96	•
					96	103		116	•
					96	123		136	•
					96	143		156	•
					96	163		176	•
					96	173		186	•
					96	183		196	•
					96	223		236	•
51	2,15	10	54	59	36	18	42/40	36	•
					46	28		46	•
					56	38		56	•
					66	48		66	•
					76	58		76	•
					86	68		86	•
					96	78		96	•
					116	98		116	•
					116	118		136	•
					116	138		156	•
					116	158		176	•
					116	178		196	•
					116	198		216	•
					116	228		246	•

51011/DxS



## FÜHRUNGSBUCHSE OHNE ZENTRIERBUND

### GUIDE BUSH WITHOUT CENTRING COLLAR



1.7131 / ~60 HRC

d2	t	K	d3	d4	l1	l2	D	S	€/1
62	2,65	10	66	71	56	38	52/50	56	•
					76	58		76	•
					96	78		96	•
					116	98		116	•
					116	118		136	•
					116	138		156	•
					116	158		176	•
					116	178		196	•

d2	t	K	d3	d4	l1	l2	D	S	€/1
76,5	2,65	20	80	86	56	28	60	56	•
					76	48		76	•
					96	68		96	•
					116	88		116	•
					136	108		136	•
					136	128		156	•
					136	148		176	•
					136	168		196	•
					136	188		216	•
					136	218		246	•

51011/DxS