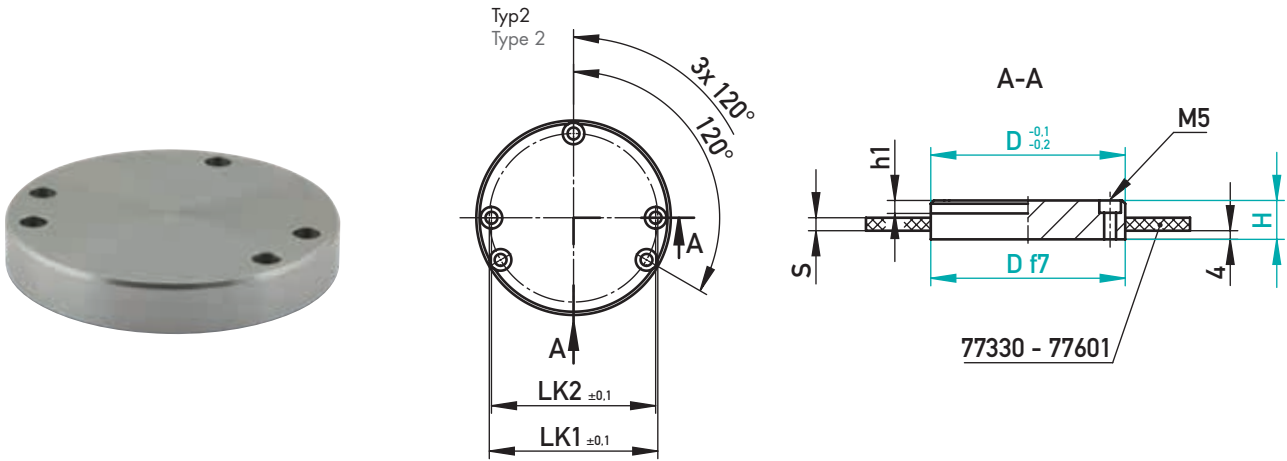




ZENTRIERFLANSCH OHNE ANSATZ, MIT BEFESTIGUNGSBOHRUNG
 LOCATING RING WITHOUT NECK, WITH FIXING HOLES



1.1191

Typ/Type	h1	S	LK1	LK2	D	H	€/1
2	4	-	48	48	60	8	•
	4	3				11	•
	4	5				13	•
	8	-	78	76	90	12	•
	8	3				15	•
	8	5				17	•
	8	6				18	•
	8	7				19	•
	8,5	8,5				21	•
	8	-	82	82	100	12	•
	8	6				18	•
	8,5	8,5				21	•
	8	-	90	90	110	12	•
	8	6				18	•
	8,5	8,5				21	•

Typ/Type	h1	S	LK1	LK2	D	H	€/1
2	8	-	104	104	125	12	•
	8	6				18	•
	8	8				20	•
	8,5	8,5				21	•
	8	-	144	144	160	12	•
	10	6				20	•
	10	8				22	•
	10,5	8,5				23	•
	18	-				30	•
	8	-	144	144	200	12	•
	11	5				20	•
	10	8				22	•
	10,5	8,5				23	•
	18	-				30	•
	8	-	194	194	250	12	•
	10	8				22	•
	10,5	8,5				23	•
	18	-				30	•

☒ 50506/DxH