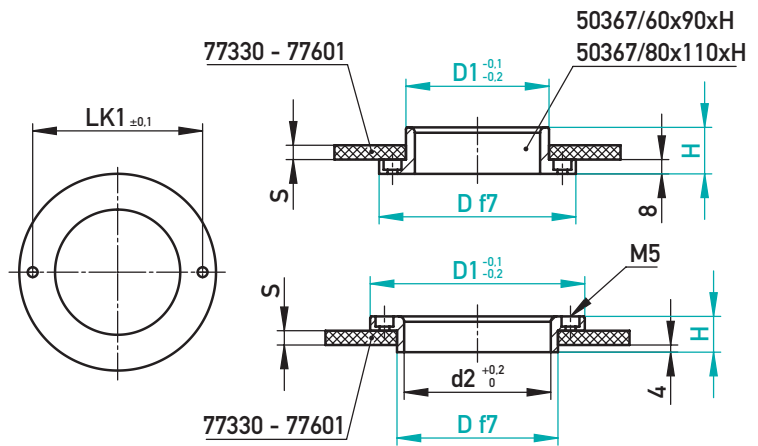




## ZENTRIERFLANSCH MIT BOHRUNG, MIT BEFESTIGUNGSBOHRUNG

LOCATING RING WITH BORE, WITH FIXING HOLES



1.1191

S	LK1	d2	D1	D	H	€/1
-	75	50	60	90	18	•
6					24	•
8					26	•
-	98	82	110	90	12	•
6					18	•
8					20	•
-	104	82	120	90	12	•
6					18	•
8					20	•
-	104	82	125	90	12	•
6					18	•
8					20	•
-	104	82	160	90	12	•
6					18	•
8					20	•

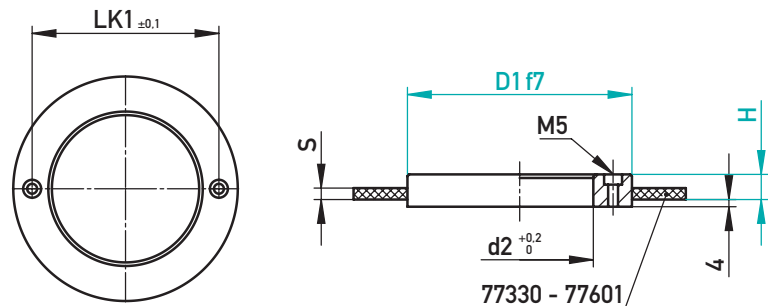
S	LK1	d2	D1	D	H	€/1
-	104	82	175	90	12	•
6					18	•
8					20	•
-	95	70	80	110	18	•
6					24	•
8					26	•
-	144	120	175	160	14	•
6					20	•
8					22	•
-	144	120	200	160	14	•
8					22	•
-	144	120	250	160	14	•
8					22	•

50367/D1xDxH



## ZENTRIERFLANSCH MIT BOHRUNG, MIT BEFESTIGUNGSBOHRUNG

LOCATING RING WITH BORE, WITH FIXING HOLES



1.1191

S	LK1	d2	D1	H	€/1
-	104	82	125	12	•
6				18	•
8				20	•
-	144	120	160	14	•
6				20	•
8				22	•

S	LK1	d2	D1	H	€/1
-	144	120	200	14	•
8				22	•
-	144	120	250	14	•
8				22	•

50372/D1xH