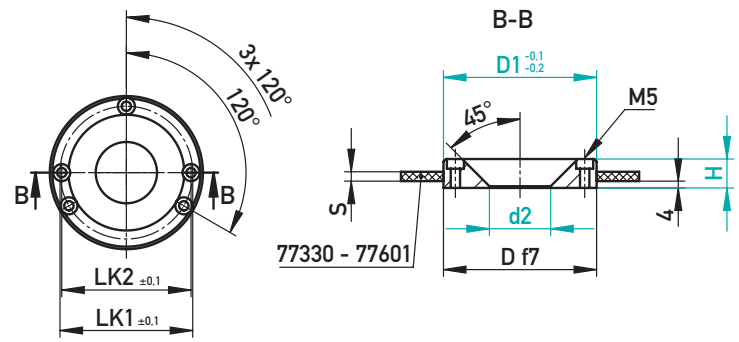




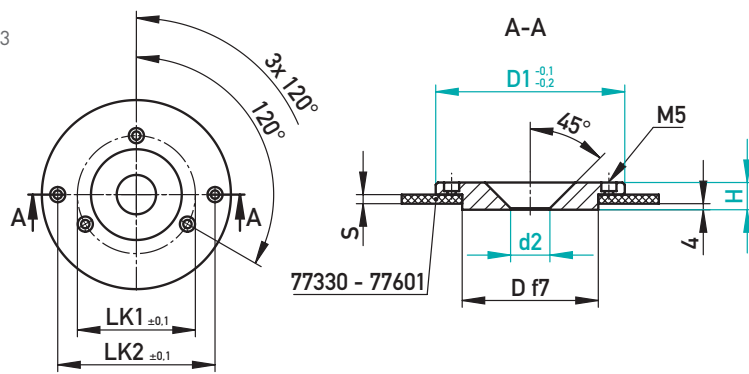
ZENTRIERFLANSCH MIT BOHRUNG, MIT BEFESTIGUNGSBOHRUNG
 LOCATING RING WITH BORE, WITH FIXING HOLES



Typ 2
Type 2



Typ 3
Type 3



1.1191

Typ/Type	S	LK1	LK2	D	D1	H	d2	€/1
2	-	78	76	90	90	12	36	•
	6					18		•
3	-	78	-	90	100	8	36	•
	-		82			12		•
	5					17		•
	6					18		•
	7					19		•
	8,5					21		•
	-	78	98	90	110	12	36	•
	3					15		•
	5					17		•
	6					18		•
	7					19		•
	8					20		•
	8,5					21		•
	-	78	104	90	120	12	36	•
	3					15		•
	5					17		•
	6					18		•
	7					19		•
	8					20		•
	8,5					21		•
	-	78	104	90	120	12	36	•
	3					15		•
	5					17		•
	6					18		•
	7					19		•
	8					20		•
	8,5					21		•
	-	78	104	90	120	12	36	•
	3					15		•
	5					17		•
	6					18		•
	7					19		•
	8					20		•
	8,5					21		•
	-	78	104	90	120	12	36	•
	3					15		•
	5					17		•
	6					18		•
	7					19		•
	8					20		•
	8,5					21		•
	-	78	104	90	120	12	36	•
	3					15		•
	5					17		•
	6					18		•
	7					19		•
	8					20		•
	8,5					21		•
	-	78	104	90	120	12	36	•
	3					15		•
	5					17		•
	6					18		•
	7					19		•
	8					20		•
	8,5					21		•
	-	78	104	90	120	12	36	•
	3					15		•
	5					17		•
	6					18		•
	7					19		•
	8					20		•
	8,5					21		•
	-	78	104	90	120	12	36	•
	3					15		•
	5					17		•
	6					18		•
	7					19		•
	8					20		•
	8,5					21		•
	-	78	104	90	120	12	36	•
	3					15		•
	5					17		•
	6					18		•
	7					19		•
	8					20		•
	8,5					21		•
	-	78	104	90	120	12	36	•
	3					15		•
	5					17		•
	6					18		•
	7					19		•
	8					20		•
	8,5					21		•
	-	78	104	90	120	12	36	•
	3					15		•
	5					17		•
	6					18		•
	7					19		•
	8					20		•
	8,5					21		•
	-	78	104	90	120	12	36	•
	3					15		•
	5					17		•
	6					18		•
	7					19		•
	8					20		•
	8,5					21		•
	-	78	104	90	120	12	36	•
	3					15		•
	5					17		•
	6					18		•
	7					19		•
	8					20		•
	8,5					21		•
	-	78	104	90	120	12	36	•
	3					15		•
	5					17		•
	6					18		•
	7					19		•
	8					20		•
	8,5					21		•
	-	78	104	90	120	12	36	•
	3					15		•
	5					17		•
	6					18		•
	7					19		•
	8					20		•
	8,5					21		•
	-	78	104	90	120	12	36	•
	3					15		•
	5					17		•
	6					18		•
	7					19		•
	8					20		•
	8,5					21		•
	-	78	104	90	120	12	36	•
	3					15		•
	5					17		•
	6					18		•
	7					19		•
	8					20		•
	8,5					21		•
	-	78	104	90	120	12	36	•
	3					15		•
	5					17		•
	6					18		•
	7					19		•
	8					20		•
	8,5					21		•
	-	78	104	90	120	12	36	•
	3					15		•
	5					17		•
	6					18		•
	7					19		•
	8					20		•
	8,5					21		•
	-	78	104	90	120	12	36	•
	3					15		•
	5					17		•
	6					18		•
	7					19		•
	8					20		•
	8,5					21		•
	-	78	104	90	120	12	36	•
	3					15		•
	5					17		•
	6					18		•
	7					19		•
	8					20		•
	8,5					21		•
	-	78	104	90	120	12	36	•
	3					15		•
	5					17		•
	6					18		•
	7					19		•
	8					20		•
	8,5					21		•
	-	78	104	90	120	12	36	•
	3					15		•
	5					17		•
	6					18		•
	7					19		•
	8					20		•
	8,5					21		•
	-	78	104	90	120	12	36	•
	3					15		•
	5					17		•
	6					18		•
	7					19		•
	8					20		•
	8,5					21		•
	-	78	104	90	120	12	36	•
	3					15		•
	5					17		•
	6					18		•
	7					19		•
	8					20		•
	8,5					21		•
	-	78	104	90	120	12	36	•
	3					15		•
	5					17		•
	6					18		•
	7					19		•
	8					20		•
	8,5					21		•
	-	78	104	90	120	12	36	•
	3					15		•
	5					17		•
	6					18		•
	7					19		•
	8					20		•
	8,5					21		•
	-	78	104	90	120	12	36	•
	3					15		•
	5					17		•
	6					18		•
	7					19		•
	8					20		•
	8,5					21		•
	-	78	104	90	120	12	36	•
	3					15		•
	5					17		•
	6					18		•
	7					19		•
	8					20		•
	8,5					21		•
	-	78	104	90	120	12	36	•
	3					15		•
	5					17		•
	6					18		•
	7					19		•
	8					20		•
	8,5					21		•
	-	78	104	90	120	12	36	•
	3					15		•
	5							