

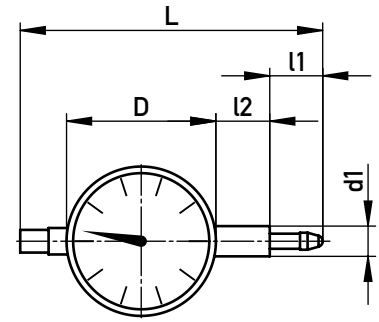
MESSUHR, ANALOG, 40 MM

DIAL INDICATOR, ANALOGUE, 40 MM



Messbereich: 5,00 mm
Measuring range: 5,00 mm

Skalenteilung: 0,01 mm
Graduation: 0,01 mm

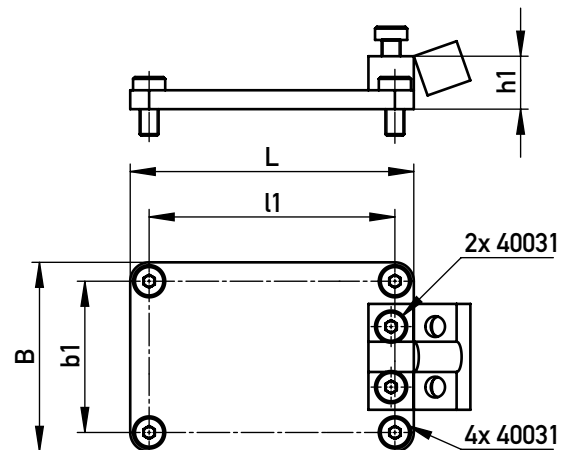


d1	l1	l2	D	L	€/1
8	13,7	13,8	40	80	•

☒ 497042

HALTERUNG FÜR 497042

HOLDER FOR 497042



✓ 6x 40031 im Lieferumfang /in scope of delivery

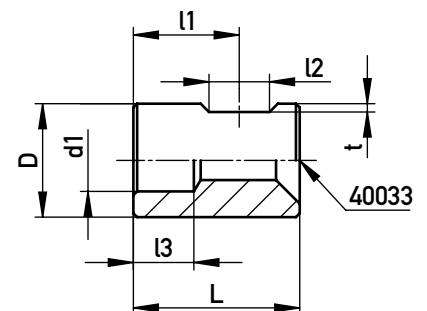
🌡️ 120 °C 📦 ABS

40031	b1	l1	h1	B	L	€/1
2x (M5-14), 4x (M5-10)	40	65	14	50	75	•

☒ 497041

ANSCHLAG

BUFFER



✓ 1x 40033 im Lieferumfang /in scope of delivery

📦 1.4305

40033	t	d1	l1	l2	l3	D	L	€/1
M5-30	1,1	8,2	14	8	7,5	15	22	•

☒ 497043