



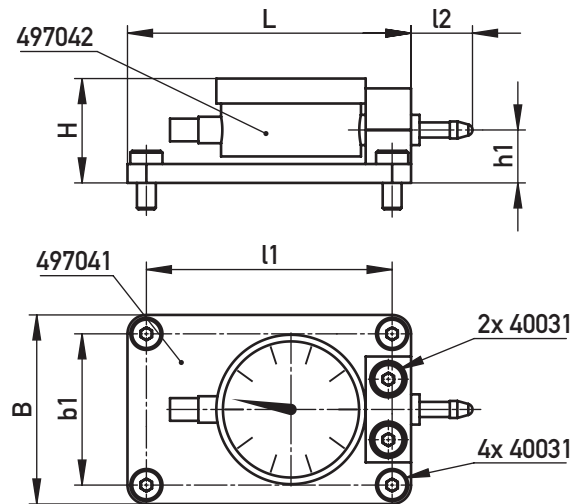
HALTERUNG MIT MESSUHR

HOLDER WITH DIAL INDICATOR



Messbereich: 5,00 mm
Measuring range: 5,00 mm

Skalenteilung: 0,01 mm
Graduation: 0,01 mm



AUF EINEN BLICK

- ▶ Überwachung der Spritzposition von Spritzgießwerkzeugen
- ▶ Einfache Befestigungsmöglichkeit auch an Bestandswerkzeugen
- ▶ Hochwertige Messuhr (Artikel 497042)

AT A GLANCE

- ▶ Monitoring of the injection position of mould bases
- ▶ Simple installation also on existing mould bases
- ▶ High-quality dial indicator (Article 497042)

✓ 6x 40031 im Lieferumfang /in scope of delivery

40031	b1	l1	l2	h1	B	L	H	€/1
2x (M5-14), 4x (M5-10)	40	65	15	14	50	75	29	•

✉ 497040