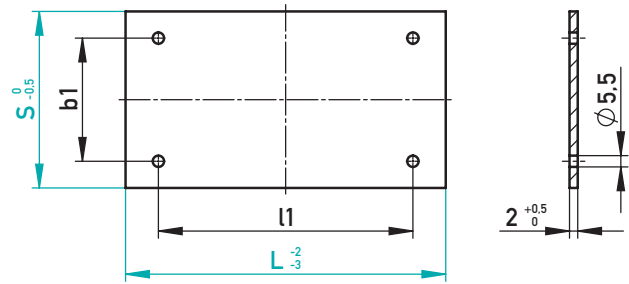
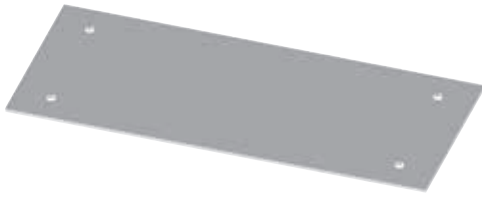




**AUSWERFERKASTEN-ABDECKUNG**  
EJECTOR SET COVER



**AUF EINEN BLICK**

- › Hohe Biegefestigkeit
- › Gute Bearbeitungseigenschaften
- › Temperaturbeständigkeit bis 500 °C

**AT A GLANCE**

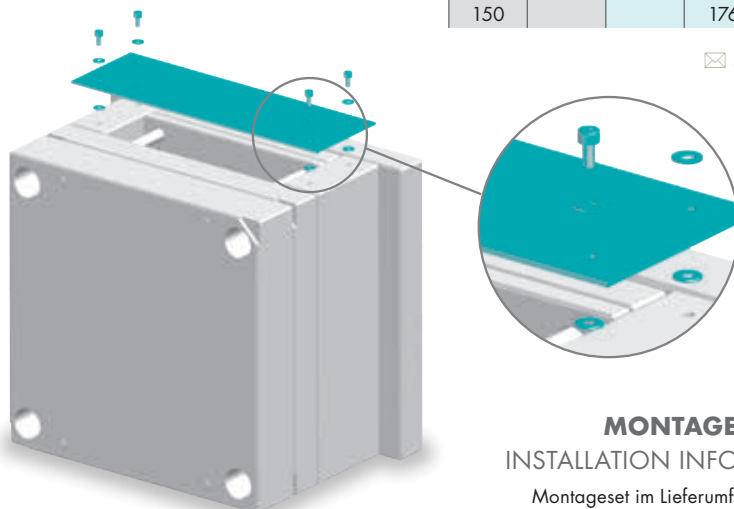
- › High bending strength
- › Excellent machining properties
- › Temperature resistance up to 500 °C

500 °C Verbundwerkstoff/Engineered composite material

b1	l1	L	S	€/1
26	104	126	46	•
30			56	•
40			66	•
50			76	•
60			86	•
70			96	•
26	124	156	46	•
30			56	•
40			66	•
50			76	•
60			86	•
70			96	•
26	156	196	46	•
30			56	•
40			66	•
50			76	•
60			86	•
70			96	•
90			116	•
26	176	216	46	•
30			56	•
40			66	•
50			76	•
60			86	•
70			96	•
26	206	246	46	•
30			56	•
40			66	•
50			76	•
60			86	•
70			96	•
90			116	•
110			136	•
30	248	296	56	•
40			66	•
50			76	•
60			86	•
70			96	•
90			116	•
110			136	•
30	268	316	56	•
40			66	•
50			76	•
60			86	•
70			96	•
90			116	•
110			136	•
130			156	•

b1	l1	L	S	€/1
30	298	346	56	•
40			66	•
50			76	•
60			86	•
70			96	•
90			116	•
110			136	•
130			156	•
40	324	396	66	•
50			76	•
60			86	•
70			96	•
90			116	•
110			136	•
130			156	•
50	374	446	76	•
60			86	•
70			96	•
90			116	•
110			136	•
130			156	•
50	424	496	76	•
60			86	•
70			96	•
90			116	•
110			136	•
130			156	•

b1	l1	L	S	€/1
50	474	546	76	•
60			86	•
70			96	•
90			116	•
110			136	•
130			156	•
60	508	596	86	•
70			96	•
90			116	•
110			136	•
130			156	•
150			176	•
60	558	646	86	•
70			96	•
90			116	•
110			136	•
130			156	•
150			176	•
60	608	696	86	•
70			96	•
90			116	•
110			136	•
130			156	•
150			176	•
60	708	796	86	•
70			96	•
90			116	•
110			136	•
130			156	•
150			176	•



497020/LxS

**MONTAGEHINWEIS**  
INSTALLATION INFORMATION

Montageset im Lieferumfang enthalten.  
Mounting kit is included in the scope of supply.