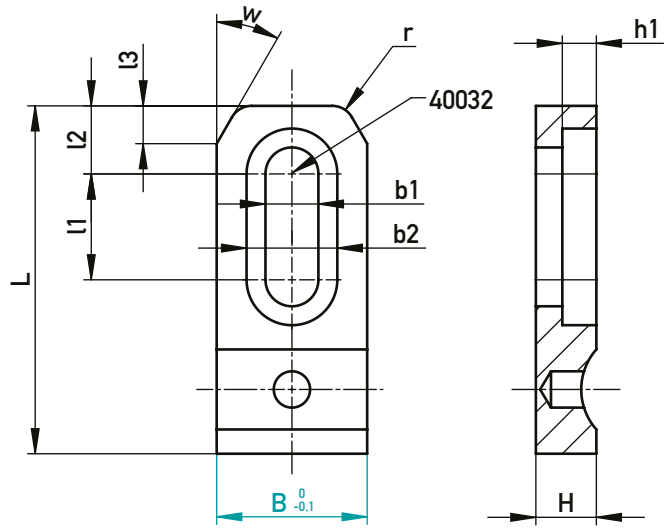


TRANSPORTSICHERUNG FÜR AUSWERFERPAKET – NICHTROSTEND
 TRANSPORT LOCK FOR EJECTOR SET – STAINLESS STEEL



AUF EINEN BLICK

- › Einfache und platzsparende Montage
- › Sicherung des Auswerferpaketes
- › Verhindert Beschädigungen an Konturauswerferstiften
- › Minimiert Verletzungsgefahr
- › Geeignet für Reinraum (406045)

AT A GLANCE

- › Simple and space-saving assembly
- › Locks the ejector set
- › Prevents damage to contour ejector pins
- › Minimises risk of injury
- › Suitable for clean room (406045)

✓ 1x 40032 im Lieferumfang/in scope of delivery

Ⓜ 1.2085/1.4301

Ⓜ 1.2085/1.4301 + Pulverbeschichtung/Powder coating

40032	d1	r	w [°]	l3	l2	l1	b2	b1	h2	h1	H	L	B	496045	496046
40032/M4-8	M4	3	30	3	5	10	7,8	5	3	3,0	6	29	14	•	•
40032/M6-10	M6			5	7	14	10,8	7	4	4,5	8	42	20	•	•
40032/M8-10	M8			6	10	20	16,0	9	6	7,0	10	58	26	•	•
40032/M8-12	M8					30			8	8,5	12	70	32	•	•

✉ 496045/B · ✉ 496046/B

EINBAURAUM · MOUNTING SPACE

