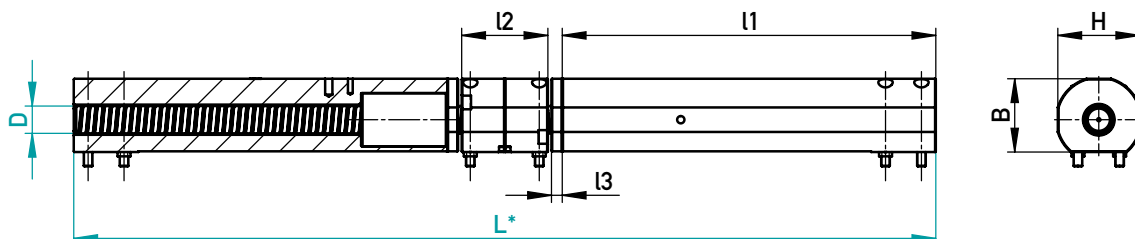
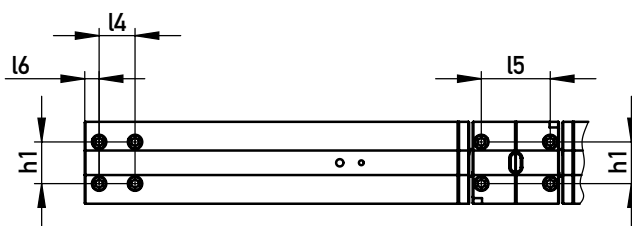




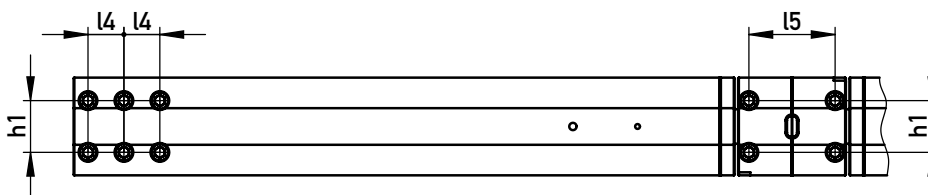
## DISPOSITIVO ELICOIDALE HAJTÁS NAGY EMELKEDÉSŰ MENETES ORSÓVAL



Tipo 1  
Típus 1



Tipo 2  
Típus 2



$L^*$  = La lunghezza può essere ridotta  
 $L^*$  = A fogasléc hossza a löket szerint beállítható

### IN SINTESI

- Design compatto
- La particolare geometria della spirale permette il trasferimento di forze elevate
- L'ingombro ridotto consente l'utilizzo di robot o di unità di iniezione addizionali
- Le parti sono pre-assemblate, per un montaggio più facile e veloce
- Adatto per stampi con cicli veloci
- Possibilità di esecuzioni particolari (servizio di taglio a misura)

### ÁTTEKINTÉS

- Igen jó helykihasználású szerkezet
- Nagy emelkedésű menetes orsóval működtetve – nagy terheléseket visel el
- A forma kis helyet igényel, robotok és/vagy egy további befecskendező egység használatát is lehetővé téve
- A szerelt egységnek egyszerű a kezelése és a beépítése
- Jól használható a gyors járású szerszámokhoz
- Az orsó hosszát a löket nagyságához igazíthatjuk



I dispositivi devono sempre essere utilizzati sullo stampo a coppie, due o quattro unità.  
A terheléstől függően mindig 2 vagy 4 egységet kell szimmetrikusan felszerelni.

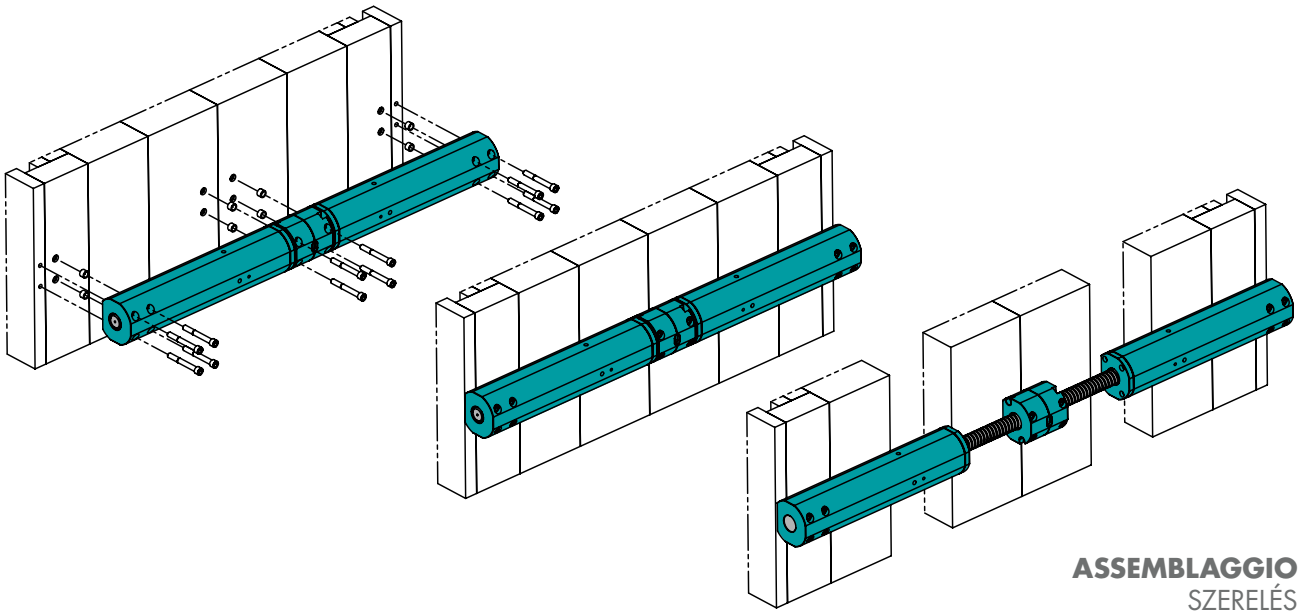
200°C

Tipo/Típus	l2	l3	l4	l5	l6	h1	H	B	l1	L* max.	F (kN)	D	L*	€/1		
1	69	8	25	49,5	10	32,5	55	53	356	1422	20	20	800	•		
									456	1822			1000	•		
									436	1757			50	28	1000	•
									520	2101			100	38	1200	•
									670	2701					1500	•
2	150	20	50	120	20	72	136	127,5	900	3613	250	48	2000	•		
									1150	4613					2500	•

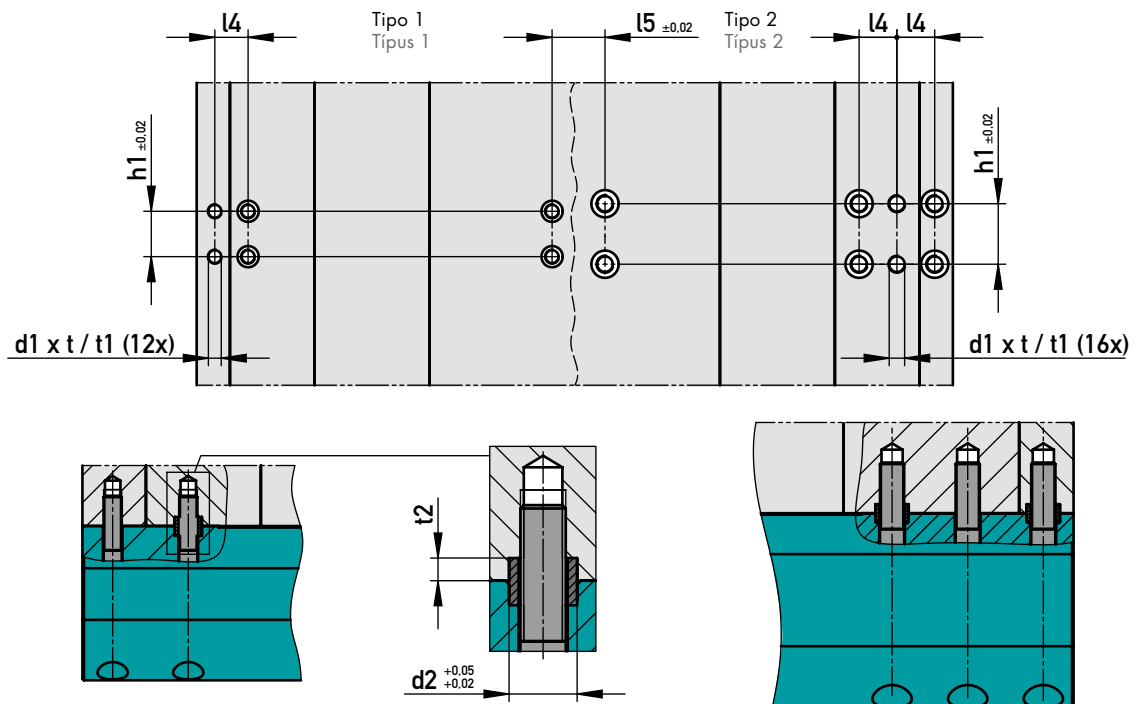
✉ 462000/D-L



## DISPOSITIVO ELICOIDALE HAJTÁS NAGY EMELKEDÉSŰ MENETES ORSÓVAL



### SEDE DI INSTALLAZIONE • BEÉPÍTÉSI HELY



Tipo/Típus	d1	t	t1	d2	t2	h1	l4	l5	D	L*
1	M6	13	16	10	4,5	32,5	25	49,5	20	800
										1000
	M10	18	25	14	5,5	44	40	74	28	1000
										1500
										2000
M12	22	30	18	6,5	58	50	96	38	1200	
									1500	
									2000	
2	M16	28	36	22	6,5	72	50	120	48	2000
										2500