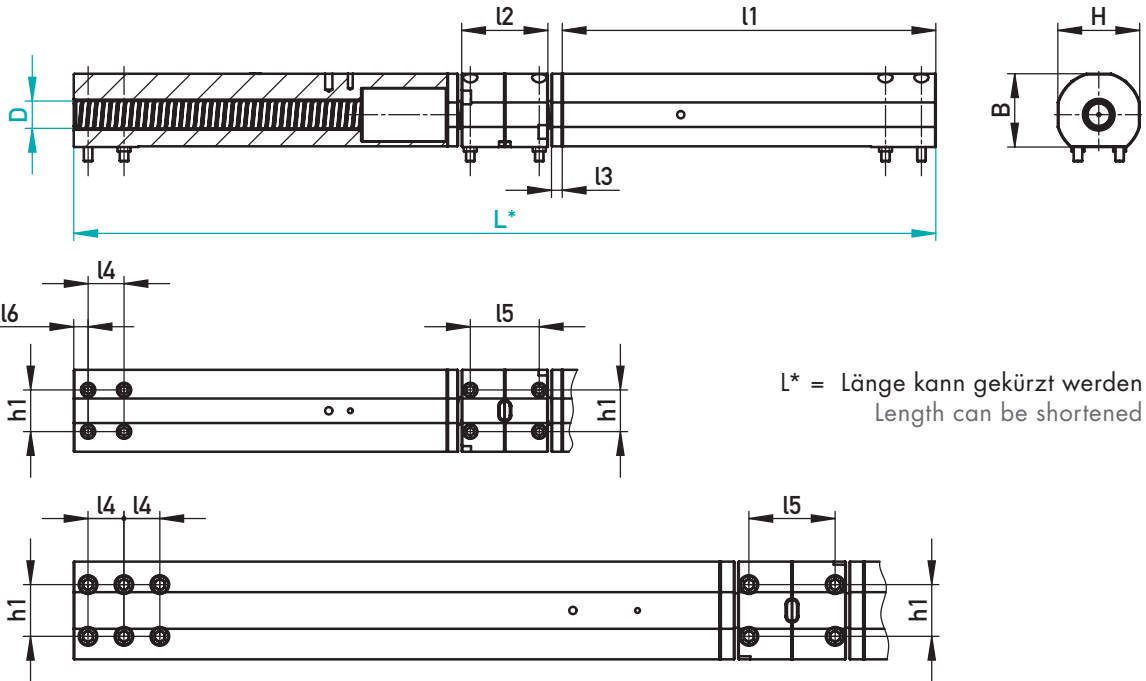




SPINDELGETRIEBE HELICAL GEAR



AUF EINEN BLICK

- › Kompakte Bauweise
- › Spezielle Spindelgeometrie ermöglicht hohe Lastübertragung
- › Geringer Platzverbrauch am Werkzeug erlaubt Einsatz von Robotern und/oder einer zusätzlichen Spritzeinheit
- › Einfache und schnelle Montage der vormontierten Einheit
- › Geeignet für Schnellläufer-Werkzeuge
- › Flexible Anpassung auf Wunschlänge möglich

AT A GLANCE

- › Very compact design
- › Special spindle geometry allows high load transfer
- › Small space requirement on the tool opens up for the option to use robots and/or an additional injection unit
- › Pre-assembled units allow easy and quick mounting
- › Suitable for high-speed tools
- › Flexible adaption to required length possible



Es sind immer zwei oder vier Einheiten am Werkzeug anzubringen.
There are always two or four units to be installed on the mould.

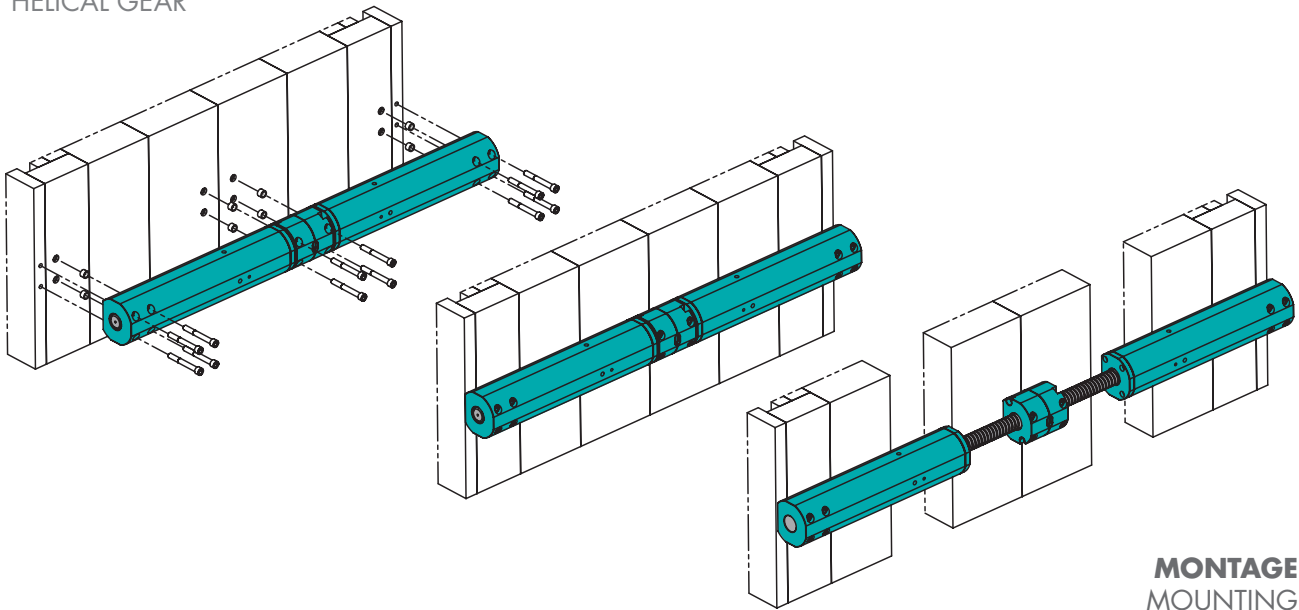
200 °C

Typ/Type	l2	l3	l4	l5	l6	h1	H	B	l1	L* max.	F (kN)	D	L*	€/1								
1						32,5	55	53	356	1422	20	20	800	•								
									456	1822			1000	•								
									94	12	40	74	15	44	87	80	436	1757	50	28	1000	•
									120	15	50	96	20	58	114	102	520	2101	100	38	1200	•
																	670	2701			1500	•
2	150	20	50	120	20	72	136	127,5	900	3613	250	48	2000	•								
																920	3701			2000	•	
																1150	4613			2500	•	

☒ 462000/D-L

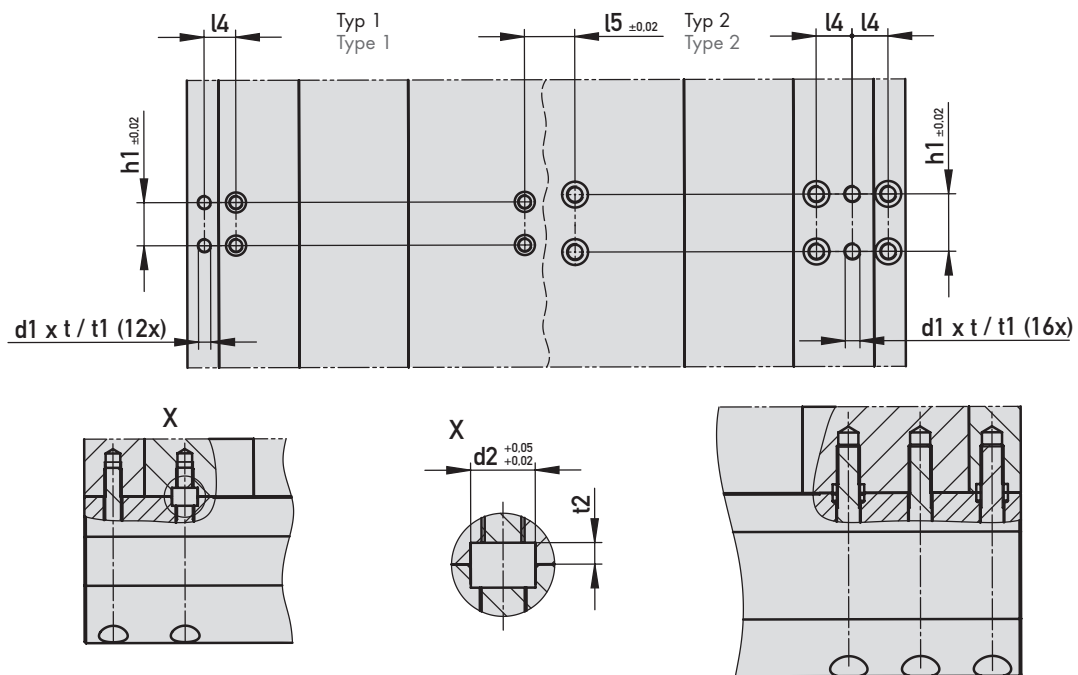


SPINDELGETRIEBE
HELICAL GEAR



MONTAGE
MOUNTING

EINBAURAUM · MOUNTING SPACE



Typ/Type	d1	t	f1	d2	t2	h1	l4	l5	D	L*
1	M6	13	16	10	4,5	32,5	25	49,5	20	800
										1000
	M10	18	25	14	5,5	44	40	74	28	1000
										1200
2	M12	22	30	18	6,5	58	50	96	38	1500
										2000
										2000
2	M16	28	36	22	6,5	72	50	120	48	2000
										2500