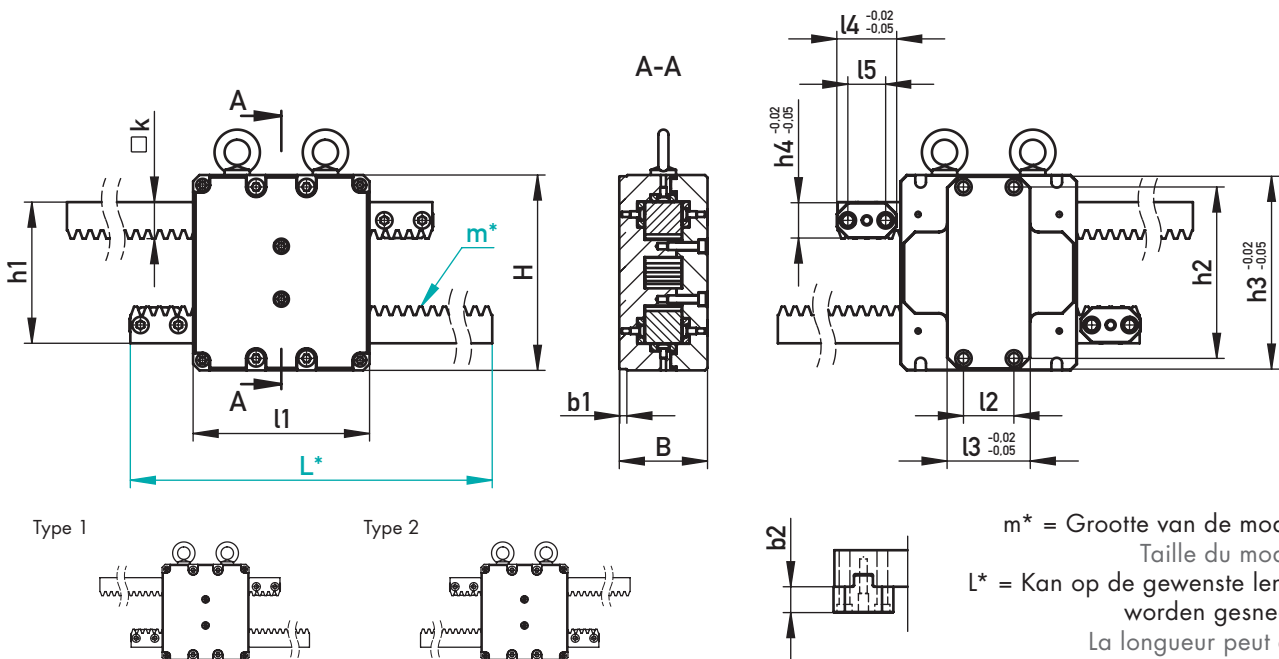




TANDHEUGEL ENGRENAGE À CRÉMAILLÈRE



IN ÉÉN OOGOPSLAG

- Zeer compact ontwerp: bespaart meer dan 30% ruimte ten opzichte van vergelijkbare producten
- Eenvoudige en snelle installatie dankzij voorgemonteerde eenheden
- Kostenefficiënte systeemoplossing
- Kan op de gewenste lengte worden gesneden

PROPRIÉTÉS SUCCINCTES

- Design très compact – économise plus de 30% d'espace par rapport à des produits similaires
- Les unités pré-assemblées permettent un montage facile et rapide
- Solution système économique
- La longueur peut être découpée sur mesure



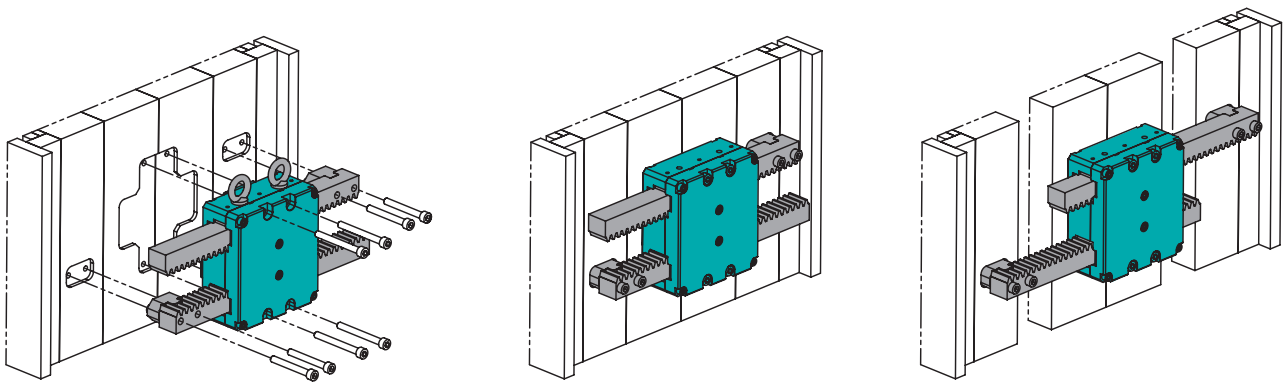
Er dienen altijd twee of vier units op de matrijs te worden geïnstalleerd.
 Bij lengtes (L) >1000 mm controleren of extra geleidingen voor de tandheugel nodig zijn.
 L'installation sur le moule se fait toujours par deux ou quatre unités.
 Pour les longueurs (L) >1000 mm, vérifier les guides supplémentaires pour la crémaillère.

200 °C

k	b1	l3	h3	b2	h4	l4	h2	l5	l2	h1	l1	B	H	m*	L*	F (kN)	Type 1	Type 2
																	☒	☒
19	3,5	45	88	13,5	18	32	79	18	29	66	78	45,5	89	2	602,5	8	461000/1/2-600	461000/2/2-600
															797		461000/1/2-800	461000/2/2-800
29	6	66	153	20,5	28	47,5	136	30	40	112	140	70	155	3	800	12	461000/1/3-800	461000/2/3-800
															1196		461000/1/3-1200	461000/2/3-1200
39	6	66	188	20,5	38	50	171	30	40	146	185	80	190	4	803	22,5	461000/1/4-800	461000/2/4-800
															1192,5		461000/1/4-1200	461000/2/4-1200
															1494		461000/1/4-1500	461000/2/4-1500
															1796		461000/1/4-1800	461000/2/4-1800



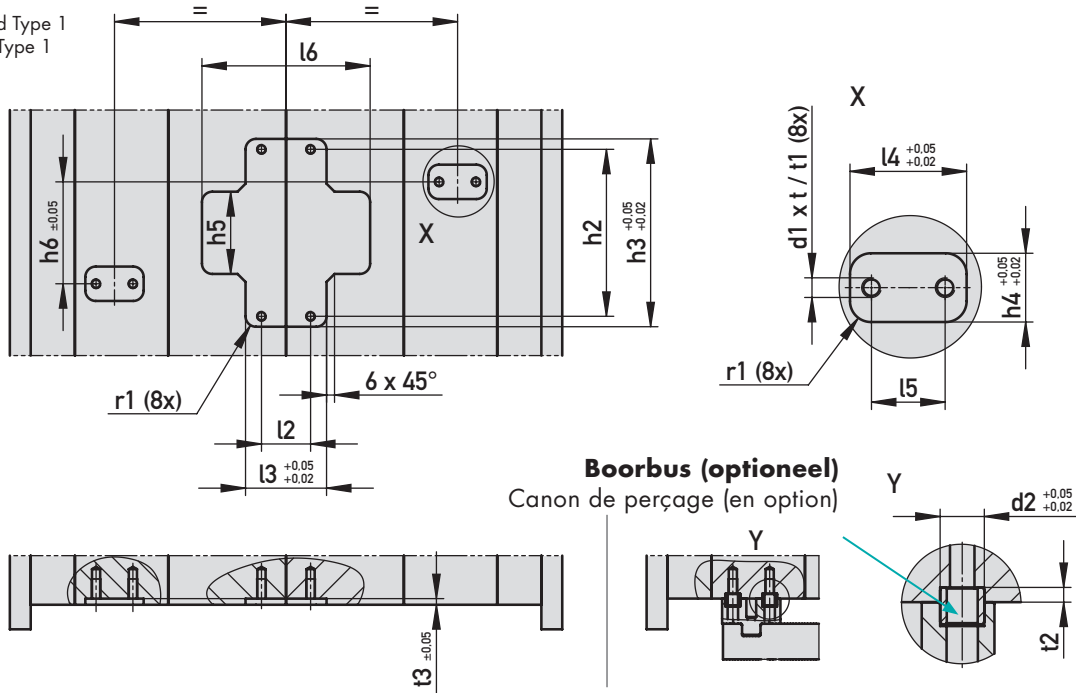
TANDHEUGEL
ENGRENAGE À CRÉMAILLÈRE



MONTAGE

INBOUWRUIMTE · ESPACE DE MONTAGE

Voorbeeld Type 1
Exemple Type 1



d1	t	t1	d2	t2	t3	r1	h6	l5	h4	l4	h5	l3	l2	h2	h3	l6	F (kN)	L*
M5	12	17	8	3,5	3	5,25	47	18	18	32	36	45	29	79	88	77	8	602,5
																		797
M8	14	20	12	4,5	5	8,5	83	30	28	47,5	67	66	40	136	153	137	12	800
																		1196
M10	18	25	14	4,5	5	8,5	107	30	38	50	82	66	40	171	188	172	22,5	803
																		1192,5
																		1494
																		1796