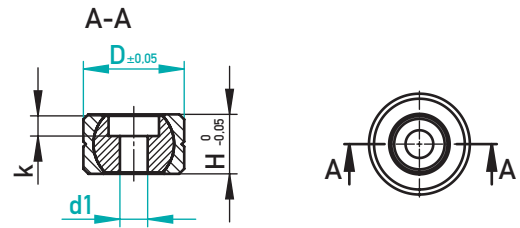




KUPPLUNG FÜR KURZHUBZYLINDER

COUPLER FOR SHORT-STROKE CYLINDER



1.7225/2.0966

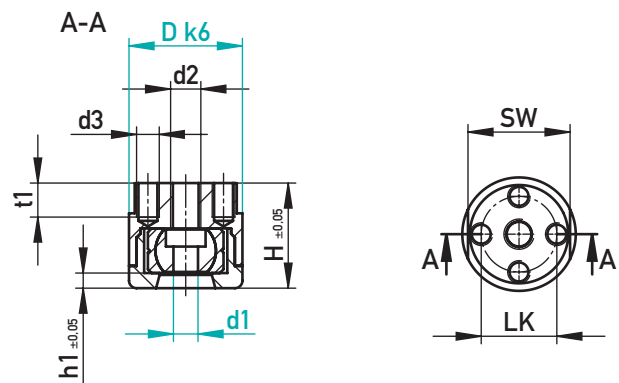
H	k	455112-D	D	d1	€/1
11,8	4,0	30	20	5,5	•
11,8	4,5	30	20	6,5	•
16,0	5,5	40	28	8,5	•

455111/D-d1



KUPPLUNG FÜR KURZHUBZYLINDER

COUPLER FOR SHORT-STROKE CYLINDER

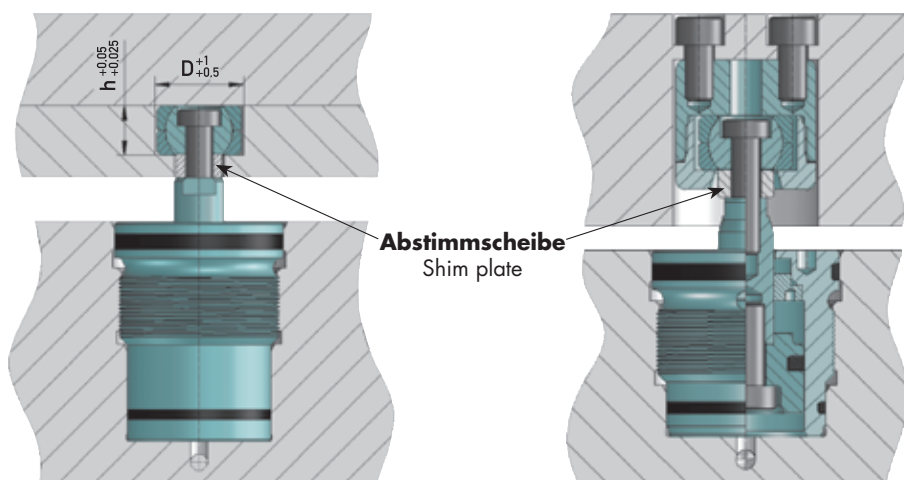


1.7225/2.0966

H	h1	d2	d3	LK	SW	t1	D	d1	€/1
27,8	4	M8	M6	20	27	9	30	5,5	•
27,8	4	M8	M6	20	27	9	30	6,5	•
38	6	M10	M8	26	37	12	40	8,5	•

455112/D-d1

INSTALLATION • INSTALLATION



ANWENDUNGSGEBIETE:

- ▶ Bewegung von Schiebern und Kernzügen
- ▶ Bewegung von Auswerferpaketen
- ▶ Verfahren von beweglichen Formplatten

VORTEILE DER HYDRAULIK:

- ▶ Entfall von komplizierter Mechanik
- ▶ Einfache Ansteuerung über die Spritzgießmaschine
- ▶ Geringer Wartungsaufwand

EINBAU- UND MONTAGEANLEITUNG FÜR KURZHUBZYLINDER 455100 BIS 455105:

- ▶ Nur axial belastbar!
- ▶ Vor Erstgebrauch und nach Umbauarbeiten muss immer darauf geachtet werden, dass alle Bohrungen und Zuleitungen frei von Spänen und Verunreinigungen sind.
- ▶ Nur mit sauberem und reinem Öl befüllen
- ▶ Falls Späne in den Bohrungen zurückgeblieben sind und dadurch die Zylinder undicht werden, muss die Hydraulikzufuhr bis zum Filter der Spritzgießmaschine gereinigt werden.
- ▶ Die zu bewegenden Teile müssen zusätzlich geführt werden. Sonst kann durch Seitenkräfte die Dichtung beschädigt werden.
- ▶ Kolbenstange sollte möglichst schwimmend gelagert sein
- ▶ Um gewisse Seitenkräfte aufnehmen zu können und eine Beschädigung der Dichtungen zu vermeiden: Kupplungen 455111 bzw. 455112 verwenden!
- ▶ Dichtungen sollen nur im Lieferwerk getauscht werden.
- ▶ Max. Werkzeugtemperatur je nach Typ 100°C bzw. 180°C
- ▶ Kolbenstange und Gehäuse gehärtet und geschliffen
- ▶ Auf möglichst balanciertes Hydrauliksystem achten, da sonst Zylinder ungleichmäßig ausfahren können (Gefahr: Kippen der Platten => Verkanten)
- ▶ Diverse Rückhaltesysteme für größere Platten einbauen, um Plattenkippen zu vermeiden
- ▶ 455100 nur für Maschinen mit offenem Ölrücklauf verwenden.
- ▶ Maximaler Hub: Hub -1mm
- ▶ Hydrauliksystem wird durch Dichtungen teilweise selbstentlüftet
- ▶ Betriebsdruck 200 bar

AREAS OF APPLICATION:

- ▶ Movement of slides and core pulls
- ▶ Movement of ejector package
- ▶ Movement of movable mould plates

BENEFITS OF HYDRAULIC EQUIPMENT:

- ▶ No need for complicated mechanism
- ▶ Easy to control via the injection moulding machine
- ▶ Low maintenance

INSTALLATION AND ASSEMBLY INSTRUCTIONS FOR SHORT-STROKE CYLINDERS 455100 TO 455105:

- ▶ Sustains only axial loads!
- ▶ Make sure prior to initial use and after every structural alteration that all drill holes and supply lines are free from chips and contaminants.
- ▶ Replenish only with clean and pure oil
- ▶ In case of residual chips in the drill holes which have made the cylinders leaky, be sure to clean the hydraulic supply line all the way to the filter of the injection moulding machine.
- ▶ The parts to be moved by the short-stroke cylinders require additional guidance and support. Otherwise the lateral forces may result in damage to the sealing gasket.
- ▶ The piston rod should be float-mounted where possible
- ▶ To absorb a certain amount of lateral forces and avoid damage to the sealing gaskets we recommend using the coupling 455111 or the coupling 455112.
- ▶ Sealing gaskets should be replaced at the supplier's premises only.
- ▶ Maximum mould temperature shall never exceed 100 °C or 180 °C, respectively, depending on the type
- ▶ Piston rod and housing are hardened and honed
- ▶ Make sure the hydraulic system is well-balanced to prevent uneven cylinder extension which may cause the plates to tilt and to subsequently get jammed.
- ▶ Be sure to install a variety of restraint systems for larger-sized plates to prevent the plates from tilting.
- ▶ Use 455100 only for machines with open oil return.
- ▶ Maximum stroke: Stroke-1mm
- ▶ The hydraulic system is partially self-bleeding due to the sealing gaskets
- ▶ Operating pressure: 200 bar

